

Technisches Datenblatt

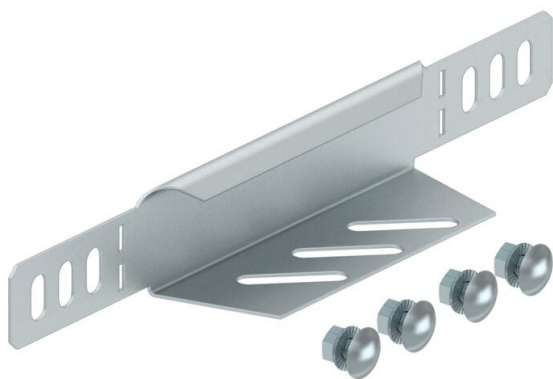
Reduzierwinkel und Endabschlussblech FS

Artikelnummer: 7108109



Reduzierwinkel und Endabschlussblech für Kabelrinnen mit der Seitenhöhe 35 mm.
Ab der Breite 150 mm ist ein Untergurt mit einer Lochung vorhanden.

Inklusive anteiligem Befestigungsmaterial.



St Stahl

FS bandverzinkt

Stammdaten

Artikelnummer	7108109
Bezeichnung 1	Reduzierwinkel/ Endabschluss
Bezeichnung 2	für Kabelrinne
Hersteller	OBO
Dimension	35x100
Werkstoff	Stahl
Oberfläche	bandverzinkt
Oberflächennorm	DIN EN 10346
Kleinste VK-Einheit	1
Mengeneinheit	Stück
Gewicht	7,917 kg
Gewichtseinheit	kg/100 St.

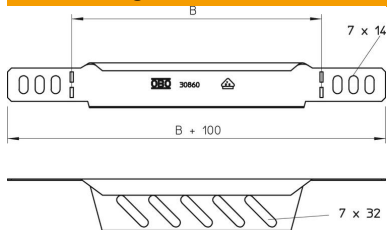
Technisches Datenblatt

Reduzierwinkel und Endabschlussblech FS

Artikelnummer: 7108109



Abmessungen



Breite	100 mm
Breite	4 in
Höhe	35 mm
Höhe	1 in
Blechstärke	1 mm
Maß B	100 mm

Technische Daten

Funktionserhalt	nein
Rostfreier Stahl, gebeizt	nein
Weitspann-Ausführung	nein