

Technisches Datenblatt

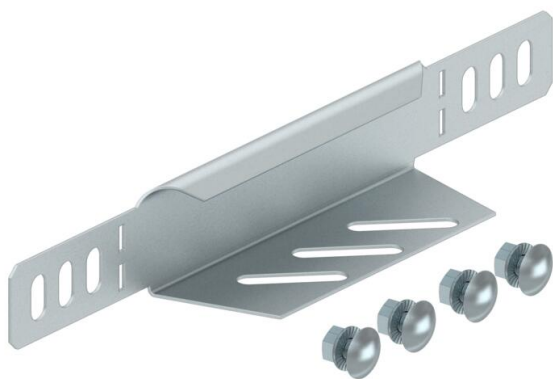
Reduzierwinkel und Endabschlussblech 35 DD

Artikelnummer: 7107048



Reduzierwinkel und Endabschlussblech für Kabelrinnen mit der Seitenhöhe 35 mm.
Ab der Breite 150 mm ist ein Untergurt mit einer Lochung vorhanden.

Inklusive anteiligem Befestigungsmaterial.



St Stahl

DD bandverzinkt Zink/Aluminium, Double Dip

Stammdaten

Artikelnummer	7107048
Typ	RWEB 320 DD
Bezeichnung 1	Reduzierwinkel/ Endabschluss
Bezeichnung 2	für Kabelrinne
Hersteller	OBO
Dimension	35x200
Werkstoff	Stahl
Oberfläche	bandverzinkt Zink/Aluminium, Double Dip
Oberflächennorm	DIN EN 10346
Kleinste VK-Einheit	1
Mengeneinheit	Stück
Gewicht	12,3 kg
Gewichtseinheit	kg/100 St.

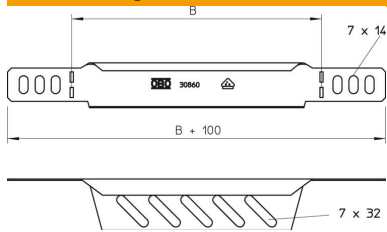
Technisches Datenblatt

Reduzierwinkel und Endabschlussblech 35 DD

Artikelnummer: 7107048



Abmessungen



Breite	200 mm
Höhe	35 mm
Blechstärke	1 mm
Maß B	200 mm

Technische Daten

Funktionserhalt	nein
Rostfreier Stahl, gebeizt	nein