

Fiche technique

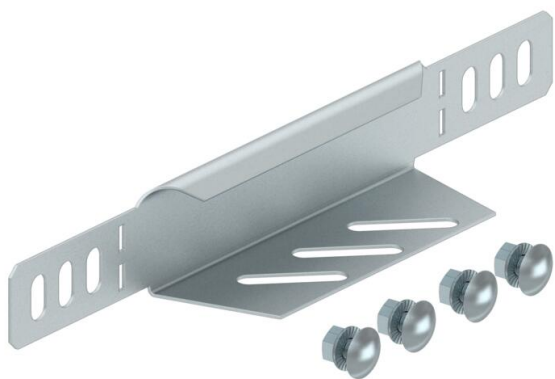
Équerre de réduction et tôle terminale 35 DD

Référence: 7107048



Équerre de réduction et tôle terminale pour chemins de câbles d'une hauteur latérale de 35 mm.
À partir d'une largeur de 150 mm, une membrure inférieure avec une perforation est prévue.

Avec matériel de fixation en quantités nécessaires.



St acier

DD galvanisé par bande zinc/aluminium, double trempage

Données de base

Référence	7107048
Type	RWEB 320 DD
Désignation 1	Équerre de réduction/embout
Désignation 2	pour chemin de câbles
Fabricant	OBO
Dimension	35x200
Matériau	acier
Surface	galvanisé par bande zinc/aluminium, double trempage
Norme de surface	DIN EN 10346
Unité d'emballage minimale	1
Unité de mesure	Pièce
Poids	12,3 kg
Unité de poids	kg/100 paires

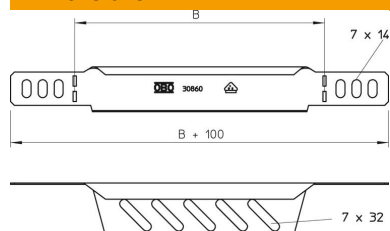
Fiche technique

Équerre de réduction et tôle terminale 35 DD

Référence: 7107048



Dimensions



Largeur	200 mm
Hauteur	35 mm
Épaisseur de tôle	1 mm
Cote B	200 mm

Caractéristiques techniques

Sécurité de fonctionnement	non
Acier inoxydable, décapé	non