

Fiche technique

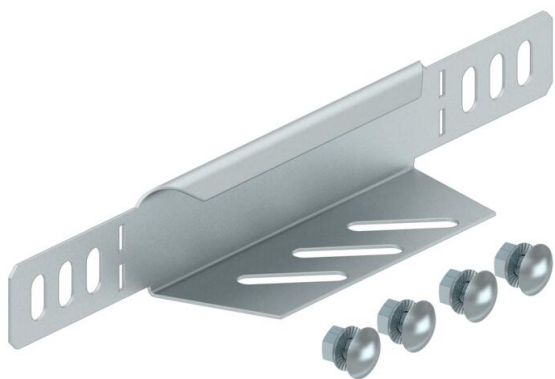
Équerre de réduction et tôle terminale FS

Référence: 7108206



Équerre de réduction et tôle terminale pour chemins de câbles d'une hauteur latérale de 35 mm.
À partir d'une largeur de 150 mm, une membrure inférieure avec une perforation est prévue.

Avec matériel de fixation en quantités nécessaires.



St acier

FS galvanisé sendzimir

Données de base

Référence	7108206
Désignation 1	Équerre de réduction/embout
Désignation 2	pour chemin de câbles
Fabricant	OBO
Dimension	35x200
Matériau	acier
Surface	galvanisé sendzimir
Norme de surface	DIN EN 10346
Unité d'emballage minimale	1
Unité de mesure	Pièce
Poids	12,3 kg
Unité de poids	kg/100 paires

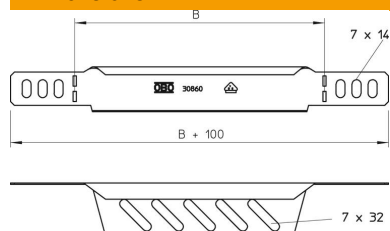
Fiche technique

Équerre de réduction et tôle terminale FS

Référence: 7108206



Dimensions



Largeur	200 mm
Largeur	8 in
Hauteur	35 mm
Hauteur	1 in
Épaisseur de tôle	1 mm
Cote B	200 mm

Caractéristiques techniques

Sécurité de fonctionnement	non
Acier inoxydable, décapé	non
Modèle longue portée	non