

# Scheda tecnica

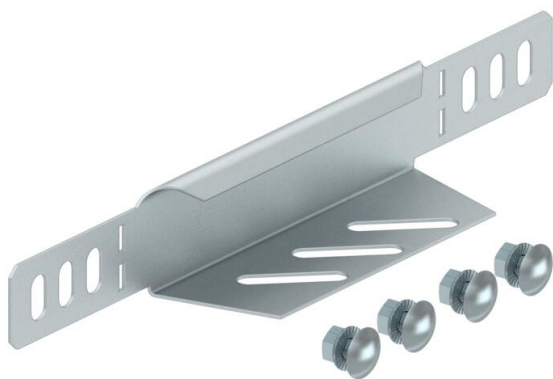
## Riduzione e piastra terminale FS

Codice articolo: 7108311



Riduzione e piastra terminale per passerelle con bordo di 35 mm.  
Dalla larghezza di 150 mm è presente un fondo con asolatura.

Incluso materiale di fissaggio.



**St** Acciaio

**FS** zincato in continuo

### Dati anagrafici

Codice articolo	7108311
Definizione 1	Profilo riduttore/estremità
Definizione 2	passerella
Produttore	OBO
Dimensionee	35x300
Materiale	Acciaio
Superficie	zincato in continuo
Norma per superfici	DIN EN 10346
Unità VK più piccola	1
Unità	Pezzo
Peso	18.3 kg
Unità di peso	kg/100 Paio

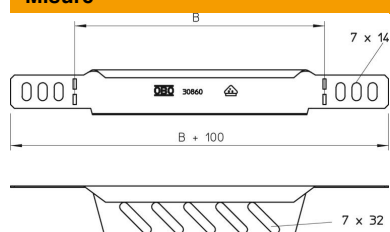
# Scheda tecnica

## Riduzione e piastra terminale FS

Codice articolo: 7108311



### Misure



Larghezza	300 mm
Larghezza	12 in
Altezza	35 mm
Altezza	1 in
Spessore lamiera	1 mm
Dimensione B	300 mm

### Dati tecnici

Mantenimento funzionale	no
Acciaio inossidabile, decapato	no
Versione a grande portata	no