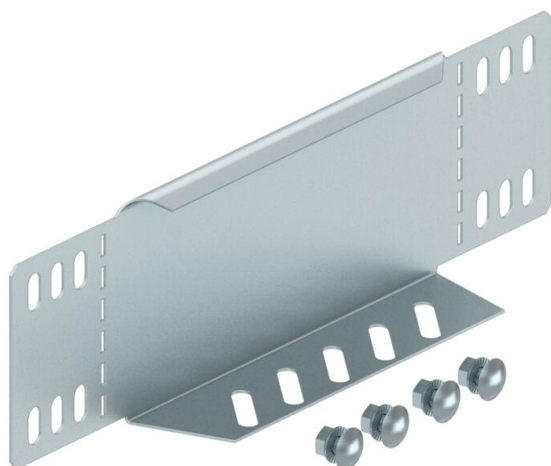


Technisches Datenblatt

Reduzierwinkel und Endabschlussblech FS

Artikelnummer: 7110405



Reduzierwinkel und Endabschlussblech für Kabelrinnen mit der Seitenhöhe 85 mm.
Ab der Breite 150 mm ist ein Untergurt mit einer Lochung vorhanden.

Inklusive anteiligem Befestigungsmaterial.



St Stahl

FS bandverzinkt

Stammdaten

Artikelnummer	7110405
Bezeichnung 1	Reduzierwinkel/ Endabschluss
Bezeichnung 2	für Kabelrinne
Hersteller	OBO
Dimension	85x400
Werkstoff	Stahl
Oberfläche	bandverzinkt
Oberflächennorm	DIN EN 10346
Kleinste VK-Einheit	1
Mengeneinheit	Stück
Gewicht	43 kg
Gewichtseinheit	kg/100 St.

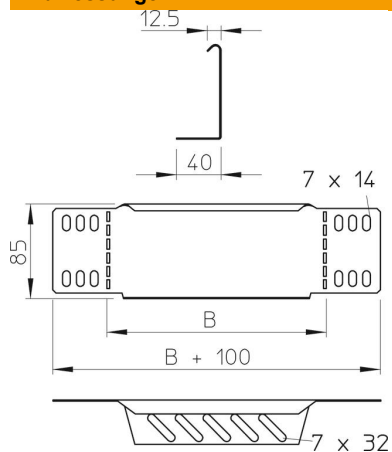
Technisches Datenblatt

Reduzierwinkel und Endabschlussblech FS

Artikelnummer: 7110405



Abmessungen



Breite	400 mm
Breite	16 in
Höhe	85 mm
Höhe	3 in
Blechstärke	1 mm
Maß B	400 mm

Technische Daten

Funktionserhalt	nein
Rostfreier Stahl, gebeizt	nein