



Reduzierwinkel und Endabschlussblech für Kabelrinnen mit der Seitenhöhe 85 mm.
Ab der Breite 150 mm ist ein Untergurt mit einer Lochung vorhanden.

Inklusive anteiligem Befestigungsmaterial.



St Stahl

DD bandverzinkt Zink/Aluminium, Double Dip

Stammdaten

Artikelnummer	7107420
Typ	RWEB 860 DD
Bezeichnung 1	Reduzierwinkel/ Endabschluss
Bezeichnung 2	für Kabelrinne
Hersteller	OBO
Dimension	85x600
Werkstoff	Stahl
Oberfläche	bandverzinkt Zink/Aluminium, Double Dip
Oberflächennorm	DIN EN 10346
Kleinste VK-Einheit	1
Mengeneinheit	Stück
Gewicht	63 kg
Gewichtseinheit	kg/100 St.

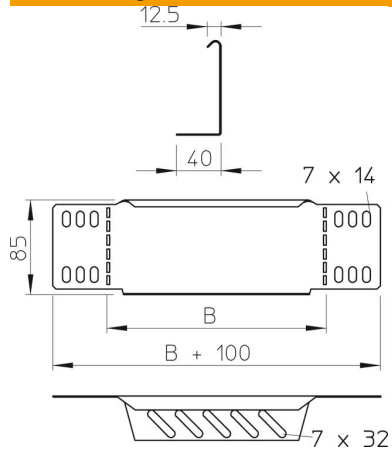
Technisches Datenblatt

Reduzierwinkel und Endabschlussblech DD

Artikelnummer: 7107420



Abmessungen



Breite	600 mm
Breite	24 in
Höhe	85 mm
Höhe	3 in
Blechstärke	1 mm
Maß B	600 mm

Technische Daten

Funktionserhalt	nein
Rostfreier Stahl, gebeizt	nein