

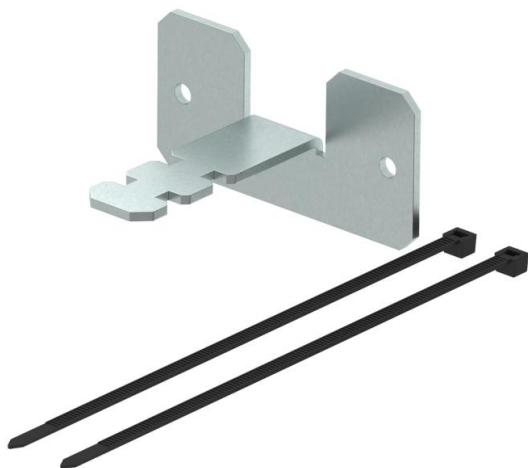
Scheda tecnica

Attacco tubo flessibile

Codice articolo: 6290198



Attacco per tubo flessibile per il fissaggio a soffitto delle colonne di installazione con tubo flessibile tipo ISS110100F, ISS140100F, ISSRM45F e ISSDM45F.



St Acciaio

VZ zincato

Dati anagrafici

Codice articolo	6290198
Tipo	SAISSF
Definizione 1	Raccordo per colonna
Definizione 2	per colonna per installaz F
Produttore	OBO
Dimensionee	100x50x80mm
Materiale	Acciaio
Superficie	zincato
Norma per superfici	
Unità VK più piccola	1
Unità	Pezzo
Peso	14 kg
Unità di peso	kg/100 Paio

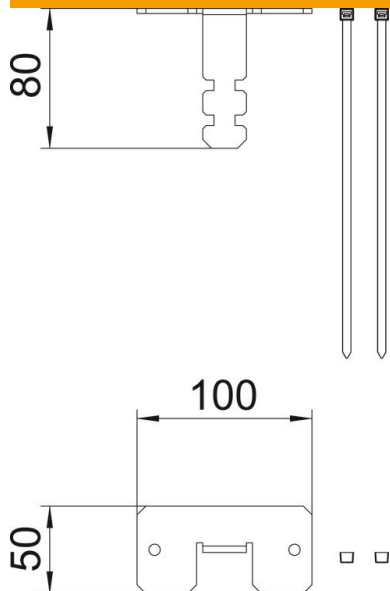
Scheda tecnica

Attacco tubo flessibile

Codice articolo: 6290198



Misure



Lughezza.	100 mm
Larghezza	50 mm
Altezza	80 mm

Dati tecnici

Tipo di fissaggio	Viti
Priva di alogeni	si