

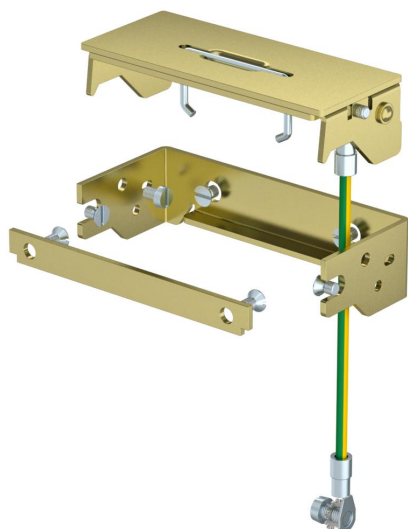
Fiche technique

Sortie de cordon SAK-2, laiton

Référence: 7407991



Poignée sortie de cordon à monter dans les cassettes RKS. Utilisation uniquement dans les planchers nettoyés à sec.



CuZn
37 laiton

Données de base

Référence	7407991
Type	SAK-2 MS
Désignation 1	Sortie de cordon
Désignation 2	pour cassette à cadre
Fabricant	OBO
Matériau	laiton
Unité d'emballage minimale	1
Unité de mesure	Pièce
Poids	29,5 kg
Unité de poids	kg/100 paires

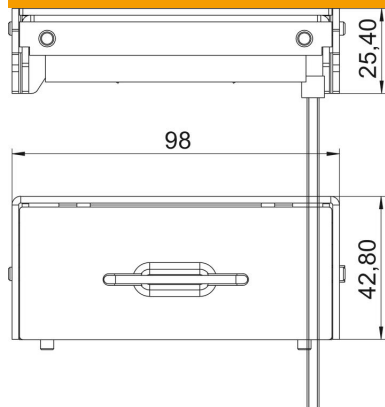
Fiche technique

Sortie de cordon SAK-2, laiton

Référence: 7407991



Dimensions



Largeur	98 mm
Hauteur	25,5 mm

Caractéristiques techniques

Modèle	avec sortie de câble
Entretien du sol	sèche