

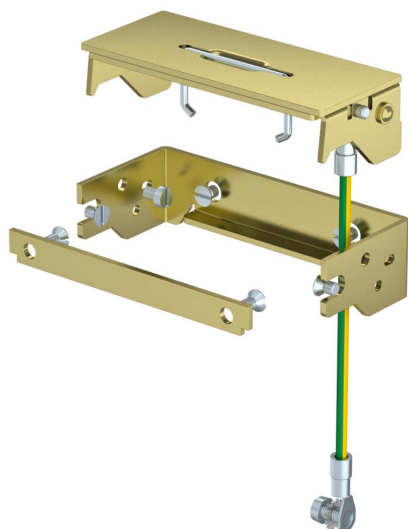
Scheda tecnica

Uscita cavi SAK-2, ottone

Codice articolo: 7407991



Uscita cavo per il montaggio in cassette telaio RKS. Impiego in pavimenti trattati a secco.



 Ottone

Dati anagrafici

Codice articolo	7407991
Tipo	SAK-2 MS
Definizione 1	Uscita cavo
Definizione 2	per cassetta telaio
Produttore	OBO
Materiale	Ottone
Unità VK più piccola	1
Unità	Pezzo
Peso	29.5 kg
Unità di peso	kg/100 Paio

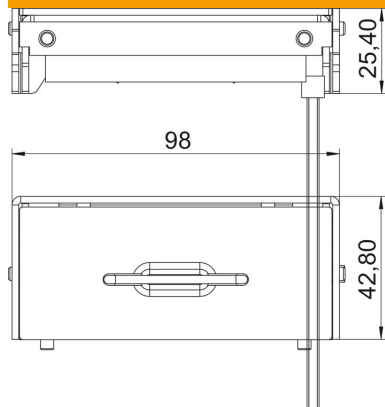
Scheda tecnica

Uscita cavi SAK-2, ottone

Codice articolo: 7407991



Misure



Larghezza	98 mm
Altezza	25.5 mm

Dati tecnici

Versione	con uscita cavo
Trattamento del pavimento	asciutto