

Technisches Datenblatt

Schnuraustrass SAK-2, Edelftahl



Artikelnummer: 7407995

Schnuraustrass zum Einbau in Rahmenkassetten RKS. Einsatz nur in trocken gepflegten Fußböden.



A2 Edelftahl, rostfrei

Stammdaten

Artikelnummer	7407995
Typ	SAK-2 V2A
Bezeichnung 1	Schnuraustrass
Bezeichnung 2	für Rahmenkassette
Hersteller	OBO
Werkstoff	Edelftahl, rostfrei 1.4301
Kleinste VK-Einheit	1
Mengeneinheit	Stück
Gewicht	27,5 kg
Gewichtseinheit	kg/100 St.

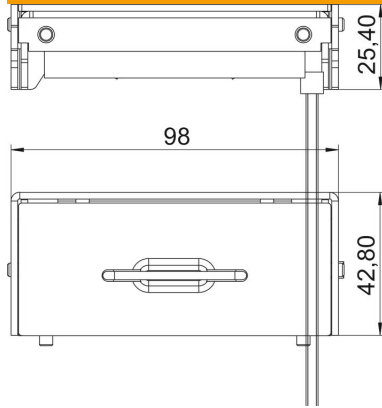
Technisches Datenblatt

SchnurAuslass SAK-2, Edelstahl



Artikelnummer: 7407995

Abmessungen



Breite	98 mm
Höhe	25,5 mm

Technische Daten

Ausführung	mit Leitungsauslass
Bodenpflege	trocken