

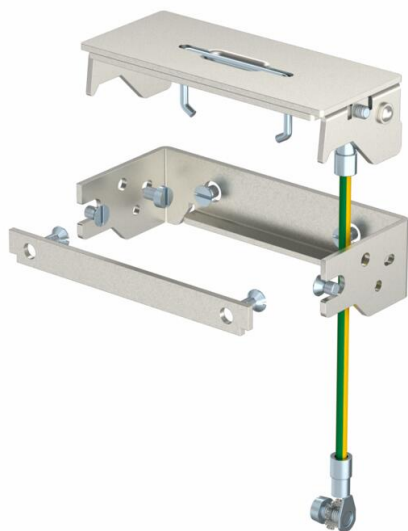
Scheda tecnica

Uscita cavi per cassetta telaio in acciaio inox

Codice articolo: 7407995



Uscita cavo per il montaggio in cassette telaio RKS. Impiego in pavimenti trattati a secco.



CE

A2 Acciaio, INOX

Dati anagrafici

Codice articolo	7407995
Tipo	SAK-2 V2A
Definizione 1	Uscita cavo
Definizione 2	per cassetta telaio
Produttore	OBO
Materiale	Acciaio INOX 1.4301
Unità VK più piccola	1
Unità	Pezzo
Peso	27.5 kg
Unità di peso	kg/100 Paio

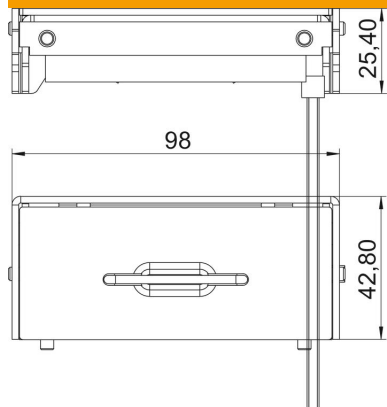
Scheda tecnica

Uscita cavi per cassetta telaio in acciaio inox

Codice articolo: 7407995



Misure



Larghezza	98 mm
Altezza	25.5 mm

Dati tecnici

Versione	con uscita cavo
Trattamento del pavimento	asciutto