

Fiche technique

Support d'échelon

Référence: 6007496



Support pour la fixation des échelons de type MS4022 dans les montants IS 8. Chaque kit se compose de deux supports d'échelon, 2 vis à tête hexagonale M8 x 16 mm et 4 vis à tête hexagonale M10 x 25 mm.

CE

St acier

FT galvanisé à chaud par trempage

Données de base

Référence	6007496
Type	SA MS4022 FT
Désignation 1	Support d'échelon
Désignation 2	avec boulon tête hexa M10x30
Fabricant	OBO
Matériau	acier
Surface	galvanisé à chaud par trempage
Norme de surface	DIN EN ISO 1461
Unité d'emballage minimale	5
Unité de mesure	Paire
Poids	84 kg
Unité de poids	kg/100 emb.

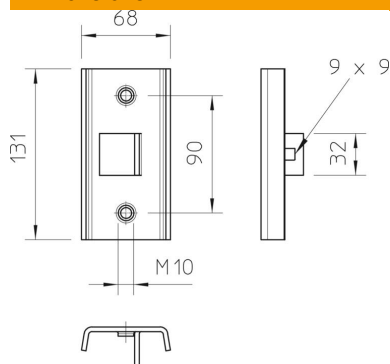
Fiche technique

Support d'échelon

Référence: 6007496



Dimensions



Hauteur	130 mm
---------	--------

Caractéristiques techniques

Modèle	Plaque de tête à serrage
Convient pour montage au plafond	non
Convient pour fixation de consoles	non
Convient pour formes de profilé	Profilé en I
Zone d'angle min.	0 mm