

Scheda tecnica

Raccordo a gomito in alluminio, senza filettatura

Codice articolo: 2046012



Raccordo a gomito 90° con manicotti modellati per tubi di installazione elettrica secondo EN 61386-1. Parete interna senza sbavature.



Alu Alluminio

Dati anagrafici

Codice articolo	2046012
Tipo	SB16W ALU
Definizione 1	Curva in alluminio
Definizione 2	senza filetto
Produttore	OBO
Dimensionee	Ø16mm
Materiale	Alluminio
Unità VK più piccola	15
Unità	Pezzo
Peso	2.35 kg
Unità di peso	kg/100 Paio

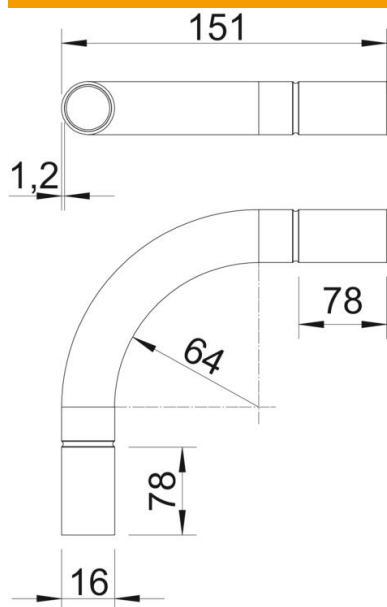
Scheda tecnica

Raccordo a gomito in alluminio, senza filettatura

Codice articolo: 2046012



Misure



Dimensione A	78 mm
Dimensione B	151 mm
Dimensione D	18.6 mm
Dimensione d	16.2 mm
Dimensione l	28 mm
Dimensione M (mm)	M16
Dimensione R	56 mm
Dimensione t	1.2 mm

Dati tecnici

Versione	Connessione
Flessibile	no
Per diametro tubo nominale	16 mm
Priva di alogeni	no
Con apertura di ispezione e coperchio	no
Con manicotto	si
Superficie spazzolata	no
Superficie lucida	no
Range di temperatura di esercizio max	250 °C
Range di temperatura di esercizio min.	-45 °C
Angolo del gomito	90 °
In due parti	no