

# Scheda tecnica

Raccordo a gomito in alluminio, senza filettatura

Codice articolo: 2046013



Raccordo a gomito 90° con manicotti modellati per tubi di installazione elettrica secondo EN 61386-1. Parete interna senza sbavature.



**Alu** Alluminio

## Dati anagrafici

Codice articolo	2046013
Tipo	SB20W ALU
Definizione 1	Curva in alluminio
Definizione 2	senza filetto
Produttore	OBO
Dimensionee	Ø20mm
Materiale	Alluminio
Unità VK più piccola	25
Unità	Pezzo
Peso	5.5 kg
Unità di peso	kg/100 Paio

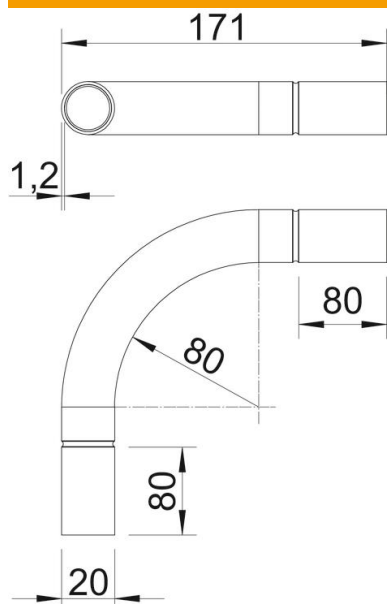
# Scheda tecnica

Raccordo a gomito in alluminio, senza filettatura

Codice articolo: 2046013



## Misure



Dimensione A	80 mm
Dimensione B	171 mm
Dimensione D	20.2 mm
Dimensione I	30 mm
Dimensione M (mm)	M20
Dimensione R	70 mm
Dimensione t	1.2 mm

## Dati tecnici

Versione	Connessione
Flessibile	no
Per diametro tubo nominale	20 mm
Priva di alogeni	no
Con apertura di ispezione e coperchio	no
Con manicotto	si
Superficie spazzolata	no
Superficie lucida	no
Range di temperatura di esercizio max	250 °C
Range di temperatura di esercizio min.	-45 °C
Angolo del gomito	90 °
In due parti	no