

# Scheda tecnica

## Raccordo a gomito in acciaio INOX V4A

Codice articolo: 2046762



Raccordo a gomito 90° con manicotti modellati per tubi di installazione elettrica secondo EN 61386-1. Parete interna senza sbavature.



**A4** Acciaio, INOX

**2B** non trattato, ulteriore trattamento

### Dati anagrafici

Codice articolo	2046762
Tipo	SB25W A4
Definizione 1	Curva tubo
Definizione 2	senza filetto
Produttore	OBO
Dimensionee	Ø25mm
Materiale	Acciaio INOX 1.4571
Superficie	non trattato, ulteriore trattamento
Norma per superfici	
Unità VK più piccola	10
Unità	Pezzo
Peso	20.4 kg
Unità di peso	kg/100 Paio

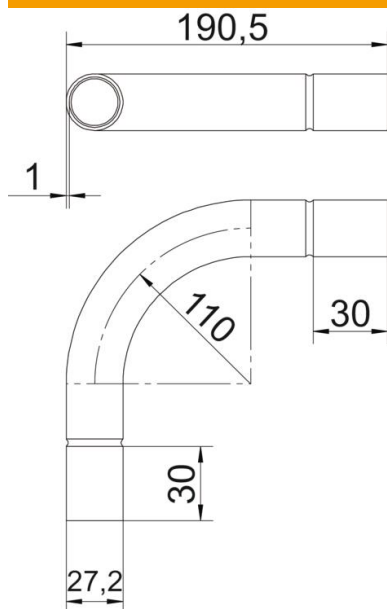
# Scheda tecnica

## Raccordo a gomito in acciaio INOX V4A

Codice articolo: 2046762



### Misure



Dimensione A	40 mm
Dimensione B	190,5 mm
Dimensione D	27,2 mm
Dimensione d	25,2 mm
Dimensione l	30 mm
Dimensione M (mm)	M25
Dimensione R	110 mm
Dimensione t	1 mm

### Dati tecnici

Versione	Connessione
Flessibile	no
Per diametro tubo nominale	25 mm
Priva di alogeni	no
Con apertura di ispezione e co-perchio	no
Con manicotto	sì
Superficie spazzolata	sì
Superficie lucida	no
Range di temperatura di esercizio max	400 °C
Range di temperatura di esercizio min.	-45 °C
Angolo del gomito	90 °
In due parti	no