

Scheda tecnica

Raccordo a gomito in acciaio INOX V4A

Codice articolo: 2046763



Raccordo a gomito 90° con manicotti modellati per tubi di installazione elettrica secondo EN 61386-1. Parete interna senza sbavature.



A4 Acciaio INOX 1.4571

2B non trattato, ulteriore trattamento

Dati anagrafici

Codice articolo	2046763
Tipo	SB32W A4
Definizione 1	Curva tubo
Definizione 2	senza filetto
Produttore	OBO
Dimensionee	Ø32mm
Materiale	Acciaio INOX 1.4571
Superficie	non trattato, ulteriore trattamento
Norma per superfici	
Unità VK più piccola	10
Unità	Pezzo
Peso	42 kg
Unità di peso	kg/100 Paio

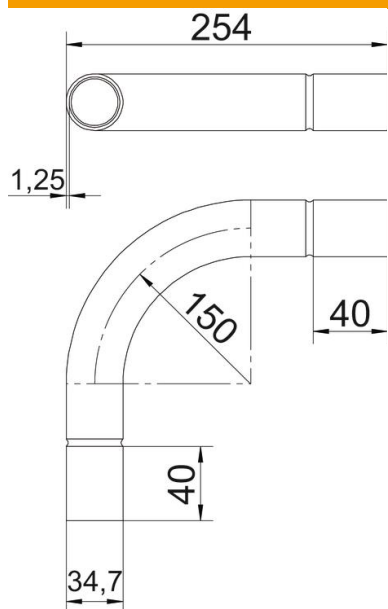
Scheda tecnica

Raccordo a gomito in acciaio INOX V4A

Codice articolo: 2046763



Misure



Dimensione A	40 mm
Dimensione B	254 mm
Dimensione D	34.7 mm
Dimensione d	32.2 mm
Dimensione l	35 mm
Dimensione M (mm)	M32
Dimensione R	150 mm
Dimensione t	1.25 mm

Dati tecnici

Versione	Connessione
Flessibile	no
Per diametro tubo nominale	32 mm
Priva di alogeni	no
Con apertura di ispezione e co-perchio	no
Con manicotto	si
Superficie spazzolata	si
Superficie lucida	no
Range di temperatura di esercizio max	400 °C
Range di temperatura di esercizio min.	-45 °C
Angolo del gomito	90 °
In due parti	no