

Scheda tecnica

Raccordo a gomito in acciaio INOX V4A

Codice articolo: 2046765



Raccordo a gomito 90° con manicotti modellati per tubi di installazione elettrica secondo EN 61386-1. Parete interna senza sbavature.



A4 Acciaio INOX 1.4571

2B non trattato, ulteriore trattamento

Dati anagrafici

Codice articolo	2046765
Tipo	SB50W A4
Definizione 1	Curva tubo
Definizione 2	senza filetto
Produttore	OBO
Dimensionee	Ø50mm
Materiale	Acciaio INOX 1.4571
Superficie	non trattato, ulteriore trattamento
Norma per superfici	
Unità VK più piccola	5
Unità	Pezzo
Peso	79.5 kg
Unità di peso	kg/100 Paio

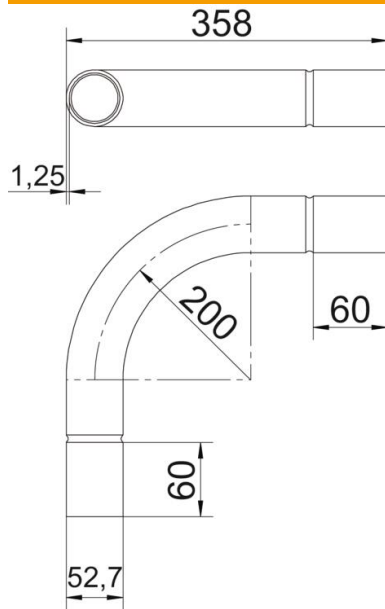
Scheda tecnica

Raccordo a gomito in acciaio INOX V4A

Codice articolo: 2046765



Misure



Dimensione A	60 mm
Dimensione B	358 mm
Dimensione D	52.7 mm
Dimensione d	50.2 mm
Dimensione l	50 mm
Dimensione M (mm)	M50
Dimensione R	200 mm
Dimensione t	1.25 mm

Dati tecnici

Versione	Connessione
Flessibile	no
Per diametro tubo nominale	50 mm
Priva di alogeni	no
Con apertura di ispezione e co-perchio	no
Con manicotto	sì
Superficie spazzolata	sì
Superficie lucida	no
Range di temperatura di esercizio max	400 °C
Range di temperatura di esercizio min.	-45 °C
Angolo del gomito	90 °
In due parti	no