

Technisches Datenblatt

Aluminium-Rohrbogen, ohne Gewinde

Artikelnummer: 2046017



90°-Bogen mit angeformten Muffen, für Elektroinstallationsrohre nach EN 61386-1. Mit gratfreier Innenwand.



Alu Aluminium

Stammdaten

Artikelnummer	2046017
Typ	SB50W ALU
Bezeichnung 1	Aluminiumrohrbogen
Bezeichnung 2	ohne Gewinde
Hersteller	OBO
Dimension	Ø50mm
Werkstoff	Aluminium
Kleinste VK-Einheit	5
Mengeneinheit	Stück
Gewicht	35,4 kg
Gewichtseinheit	kg/100 St.

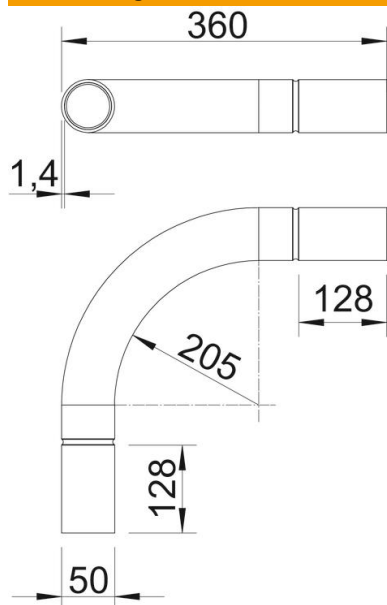
Technisches Datenblatt

Aluminium-Rohrbogen, ohne Gewinde

Artikelnummer: 2046017



Abmessungen



Maß A	128 mm
Maß B	360 mm
Maß D	50 mm
Maß I	63 mm
Maß M	M50
Maß R	180 mm
Maß t	1,4 mm

Technische Daten

Ausführung	Steck
Flexibel	nein
für Rohrdurchmesser nominal	50 mm
Halogenfrei	nein
Mit Inspektionsöffnung und Deckel	nein
Mit Muffe	ja
Oberfläche gebürstet	nein
Oberfläche poliert	nein
Temperatureinsatzbereich max.	250 °C
Temperatureinsatzbereich min.	-45 °C
Winkel des Bogens	90 °
Zweiteilig	nein