

# Scheda tecnica

## Raccordo a gomito in acciaio INOX V4A

Codice articolo: 2046766



Raccordo a gomito 90° con manicotti modellati per tubi di installazione elettrica secondo EN 61386-1. Parete interna senza sbavature.



**A4** Acciaio INOX 1.4571

**2B** non trattato, ulteriore trattamento

### Dati anagrafici

Codice articolo	2046766
Tipo	SB63W A4
Definizione 1	Curva tubo
Definizione 2	senza filetto
Produttore	OBO
Dimensionee	Ø63mm
Materiale	Acciaio INOX 1.4571
Superficie	non trattato, ulteriore trattamento
Norma per superfici	
Unità VK più piccola	3
Unità	Pezzo
Peso	144.6 kg
Unità di peso	kg/100 Paio

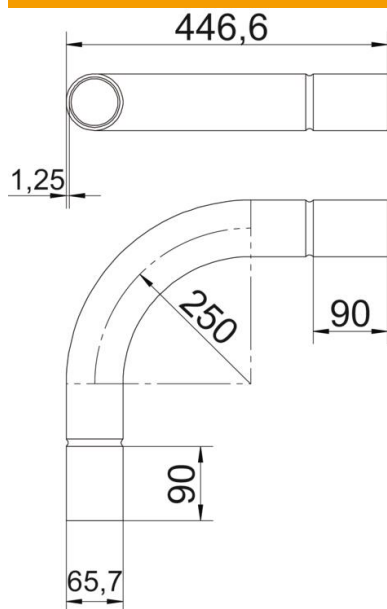
# Scheda tecnica

## Raccordo a gomito in acciaio INOX V4A

Codice articolo: 2046766



### Misure



Dimensione A	90 mm
Dimensione B	446,6 mm
Dimensione D	65,7 mm
Dimensione d	63,2 mm
Dimensione l	50 mm
Dimensione M (mm)	M63
Dimensione R	250 mm
Dimensione t	1,25 mm

### Dati tecnici

Versione	Connessione
Flessibile	no
Per diametro tubo nominale	63 mm
Priva di alogeni	no
Con apertura di ispezione e co-perchio	no
Con manicotto	si
Superficie spazzolata	si
Superficie lucida	no
Range di temperatura di esercizio max	400 °C
Range di temperatura di esercizio min.	-45 °C
Angolo del gomito	90 °
In due parti	no