

Fiche technique

Coude pour tube en aluminium, fileté

Référence: 2046044



Coude à 90° pour les tubes électriques selon EN 61386-1, équipés d'extrémités filetées selon DIN EN 60423. Avec paroi intérieure sans bavures.

Un manchon de raccordement est déjà vissé sur chaque coude.



Alu aluminium

Données de base

Référence	2046044
Type	SBM25W ALU
Désignation 1	Coude 90° pour tube Alu
Désignation 2	avec filetage
Fabricant	OBO
Dimension	M25x1,5
Matériau	aluminium
Unité d'emballage minimale	25
Unité de mesure	Pièce
Poids	11,5 kg
Unité de poids	kg/100 paires

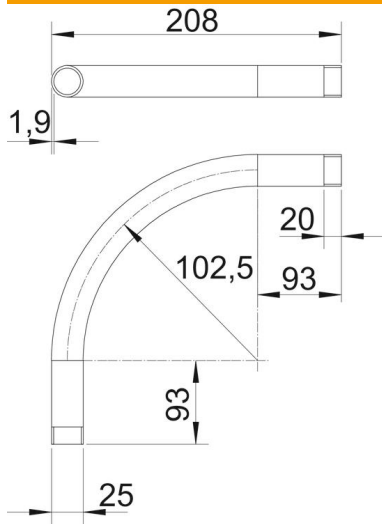
Fiche technique

Coude pour tube en aluminium, fileté

Référence: 2046044



Dimensions



Cote A	93 mm
Cote B	208 mm
Cote D	25 mm
Cote I	20 mm
Dimension M (mm)	M25
Cote R	102,5 mm
Cote t	1,9 mm

Caractéristiques techniques

Modèle	Filetage
Flexible	non
pour diamètre de tube nominal	25 mm
Filetage	M25x1,5
Sans halogène	non
Avec ouverture d'inspection et couvercle	non
Avec manchon	oui
Surface brossée	non
Surface polie	non
Plage de températures d'utilisation max.	250 °C
Plage de températures d'utilisation min.	-45 °C
Angle de coude	90 °
En deux parties	non