

Fiche technique

Coude pour tube en aluminium, fileté

Référence: 2046045



Coude à 90° pour les tubes électriques selon EN 61386-1, équipés d'extrémités filetées selon DIN EN 60423. Avec paroi intérieure sans bavures.

Un manchon de raccordement est déjà vissé sur chaque coude.



Alu aluminium

Données de base

| | |
|----------------------------|-------------------------|
| Référence | 2046045 |
| Type | SBM32W ALU |
| Désignation 1 | Coude 90° pour tube Alu |
| Désignation 2 | avec filetage |
| Fabricant | OBO |
| Dimension | M32x1,5 |
| Matériau | aluminium |
| Unité d'emballage minimale | 20 |
| Unité de mesure | Pièce |
| Poids | 20 kg |
| Unité de poids | kg/100 paires |

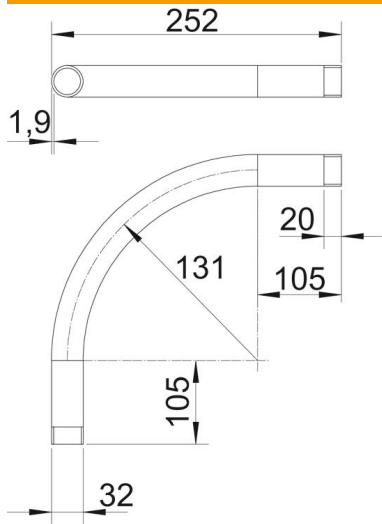
Fiche technique

Coude pour tube en aluminium, fileté

Référence: 2046045



Dimensions



| | |
|------------------|--------|
| Cote A | 105 mm |
| Cote B | 252 mm |
| Cote D | 32 mm |
| Cote I | 20 mm |
| Dimension M (mm) | M32 |
| Cote R | 131 mm |
| Cote t | 1,9 mm |

Caractéristiques techniques

| | |
|--|----------|
| Modèle | Filetage |
| Flexible | non |
| pour diamètre de tube nominal | 32 mm |
| Filetage | M32x1,5 |
| Sans halogène | non |
| Avec ouverture d'inspection et couvercle | non |
| Avec manchon | oui |
| Surface brossée | non |
| Surface polie | non |
| Plage de températures d'utilisation max. | 250 °C |
| Plage de températures d'utilisation min. | -45 °C |
| Angle de coude | 90 ° |
| En deux parties | non |