

Scheda tecnica

Raccordo a gomito in alluminio, con filettatura

Codice articolo: 2046045



Raccordo a gomito 90° per tubi d'installazione elettrica secondo EN 61386-1 con estremità filettata secondo EN 60423. Parete interna senza sbavature.

Sul raccordo è già avvitato un manicotto di giunzione.



Alu Alluminio

Dati anagrafici

| | |
|----------------------|--------------------|
| Codice articolo | 2046045 |
| Tipo | SBM32W ALU |
| Definizione 1 | Curva in alluminio |
| Definizione 2 | con filettatura |
| Produttore | OBO |
| Dimensionee | M32x1,5 |
| Materiale | Alluminio |
| Unità VK più piccola | 20 |
| Unità | Pezzo |
| Peso | 20 kg |
| Unità di peso | kg/100 Paio |

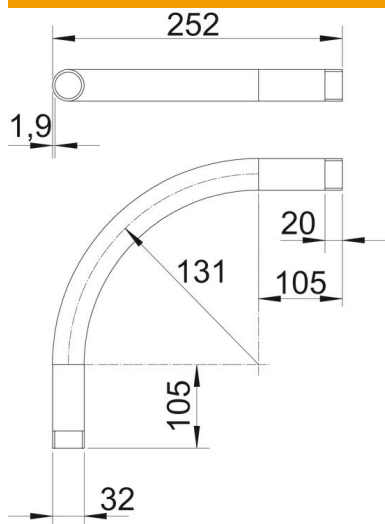
Scheda tecnica

Raccordo a gomito in alluminio, con filettatura

Codice articolo: 2046045



Misure



| | |
|-------------------|--------|
| Dimensione A | 105 mm |
| Dimensione B | 252 mm |
| Dimensione D | 32 mm |
| Dimensione I | 20 mm |
| Dimensione M (mm) | M32 |
| Dimensione R | 131 mm |
| Dimensione t | 1.9 mm |

Dati tecnici

| | |
|--|-------------|
| Versione | Filettatura |
| Flessibile | no |
| Per diametro tubo nominale | 32 mm |
| Filettatura | M32x1,5 |
| Priva di alogeni | no |
| Con apertura di ispezione e co-perchio | no |
| Con manicotto | sì |
| Superficie spazzolata | no |
| Superficie lucida | no |
| Range di temperatura di esercizio max | 250 °C |
| Range di temperatura di esercizio min. | -45 °C |
| Angolo del gomito | 90 ° |
| In due parti | no |