

# Scheda tecnica

## Raccordo a gomito in alluminio, con filettatura

Codice articolo: 2046048



Raccordo a gomito 90° per tubi d'installazione elettrica secondo EN 61386-1 con estremità filettata secondo EN 60423. Parete interna senza sbavature.

Sul raccordo è già avvitato un manicotto di giunzione.



Alu Alluminio

### Dati anagrafici

Codice articolo	2046048
Tipo	SBM63W ALU
Definizione 1	Curva in alluminio
Definizione 2	con filettatura
Produttore	OBO
Dimensionee	M63x1,5
Materiale	Alluminio
Unità VK più piccola	3
Unità	Pezzo
Peso	78.4 kg
Unità di peso	kg/100 Paio

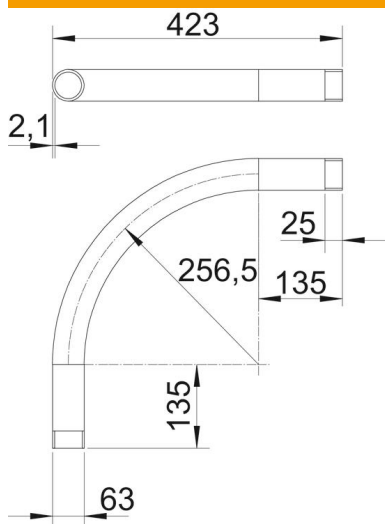
# Scheda tecnica

## Raccordo a gomito in alluminio, con filettatura

Codice articolo: 2046048



### Misure



Dimensione A	135 mm
Dimensione B	423 mm
Dimensione D	63 mm
Dimensione I	25 mm
Dimensione M (mm)	M63
Dimensione R	256.5 mm
Dimensione t	2.1 mm

### Dati tecnici

Versione	Filettatura
Flessibile	no
Per diametro tubo nominale	63 mm
Filettatura	M63x1,5
Priva di alogeni	no
Con apertura di ispezione e co-perchio	no
Con manicotto	sì
Superficie spazzolata	no
Superficie lucida	no
Range di temperatura di esercizio max	250 °C
Range di temperatura di esercizio min.	-45 °C
Angolo del gomito	90 °
In due parti	no