

Scheda tecnica

Curva in acciaio zincata a caldo per immersione, senza filettatura

Codice articolo: 2046816



Raccordo a gomito 90° con manicotti modellati per tubi di installazione elettrica secondo EN 61386-1. Parete interna senza sbavature.



St Acciaio

FT zincato a caldo per immersione

Dati anagrafici

Codice articolo	2046816
Tipo	SBN16 FT
Definizione 1	Curva ad innesto tubo
Definizione 2	senza filetto
Produttore	OBO
Dimensionee	Ø16mm
Materiale	Acciaio
Superficie	zincato a caldo per immersione
Norma per superfici	DIN EN ISO 1461
Unità VK più piccola	15
Unità	Pezzo
Peso	7.4 kg
Unità di peso	kg/100 Paio

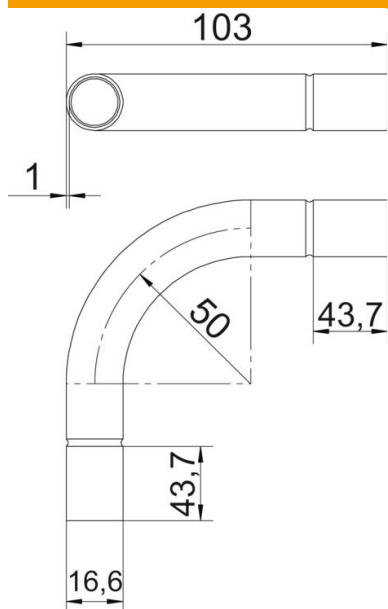
Scheda tecnica

Curva in acciaio zincato a caldo per immersione, senza filettatura

Codice articolo: 2046816



Misure



Dimensione A	43.7 mm
Dimensione B	103 mm
Dimensione D	18.6 mm
Dimensione d	16.6 mm
Dimensione l	25 mm
Dimensione M (mm)	M16
Dimensione R	50 mm
Dimensione t	1 mm

Dati tecnici

Versione	Connessione
Flessibile	no
Per diametro tubo nominale	50 mm
Priva di alogeni	no
Con apertura di ispezione e coperchio	no
Con manicotto	sì
Superficie spazzolata	no
Superficie lucida	no
Range di temperatura di esercizio max	400 °C
Range di temperatura di esercizio min.	-45 °C
Angolo del gomito	90 °
In due parti	no