

Fiche technique

Coude en acier galvanisé, sans filetage

Référence: 2046809



Coude à 90° avec manchons moulés, pour tubes électriques selon EN 61386-1.
Avec paroi intérieure sans bavures.



St acier

G galvanisé

Données de base

Référence	2046809
Type	SBN20 G
Désignation 1	Coude à 90° pour tube
Désignation 2	non fileté
Fabricant	OBO
Dimension	Ø20mm
Matériau	acier
Surface	galvanisé
Norme de surface	EN ISO 19598 / EN ISO 4042
Unité d'emballage minimale	25
Unité de mesure	Pièce
Poids	13,3 kg
Unité de poids	kg/100 paires

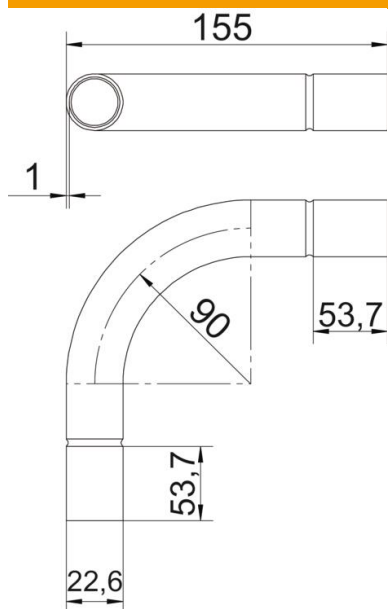
Fiche technique

Coude en acier galvanisé, sans filetage

Référence: 2046809



Dimensions



Cote A	53,7 mm
Cote B	155 mm
Cote D	22,6 mm
Cote d	20,6 mm
Cote l	30 mm
Dimension M (mm)	M20
Cote R	90 mm
Cote t	1 mm

Caractéristiques techniques

Modèle	Emboîtement
Flexible	non
pour diamètre de tube nominal	20 mm
Sans halogène	non
Avec ouverture d'inspection et couvercle	non
Avec manchon	oui
Surface brossée	non
Surface polie	non
Angle de coude	90 °
En deux parties	non