

Scheda tecnica

Curva in acciaio zincato a caldo per immersione, senza filettatura

Codice articolo: 2046818



Raccordo a gomito 90° con manicotti modellati per tubi di installazione elettrica secondo EN 61386-1. Parete interna senza sbavature.



St Acciaio

FT zincato a caldo per immersione

Dati anagrafici

Codice articolo	2046818
Tipo	SBN25 FT
Definizione 1	Curva ad innesto tubo
Definizione 2	senza filetto
Produttore	OBO
Dimensionee	Ø25mm
Materiale	Acciaio
Superficie	zincato a caldo per immersione
Norma per superfici	DIN EN ISO 1461
Unità VK più piccola	25
Unità	Pezzo
Peso	24.4 kg
Unità di peso	kg/100 Paio

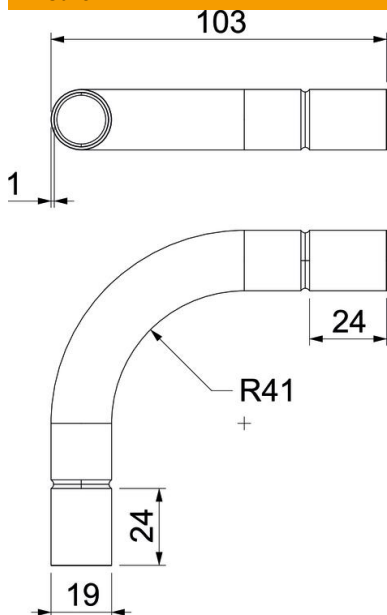
Scheda tecnica

Curva in acciaio zincato a caldo per immersione, senza filettatura

Codice articolo: 2046818



Misure



Dimensione A	66.5 mm
Dimensione B	191 mm
Dimensione D	28 mm
Dimensione d	25.5 mm
Dimensione l	40 mm
Dimensione M (mm)	M25
Dimensione R	110 mm
Dimensione t	1.2 mm

Dati tecnici

Versione	Connessione
Flessibile	no
Per diametro tubo nominale	25 mm
Priva di alogeni	no
Con apertura di ispezione e coperchio	no
Con manicotto	sì
Superficie spazzolata	no
Superficie lucida	no
Range di temperatura di esercizio max	400 °C
Range di temperatura di esercizio min.	-45 °C
Angolo del gomito	90 °
In due parti	no