

Scheda tecnica

Curva in acciaio, zincata galvanicamente, senza filettatura

Codice articolo: 2046810



Raccordo a gomito 90° con manicotti modellati per tubi di installazione elettrica secondo EN 61386-1. Parete interna senza sbavature.



St Acciaio

G zincato galvanicamente

Dati anagrafici

| | |
|----------------------|----------------------------|
| Codice articolo | 2046810 |
| Tipo | SBN25 G |
| Definizione 1 | Curva ad innesto tubo |
| Definizione 2 | senza filetto |
| Produttore | OBO |
| Dimensionee | Ø25mm |
| Materiale | Acciaio |
| Superficie | zincato galvanicamente |
| Norma per superfici | EN ISO 19598 / EN ISO 4042 |
| Unità VK più piccola | 25 |
| Unità | Pezzo |
| Peso | 24.4 kg |
| Unità di peso | kg/100 Paio |

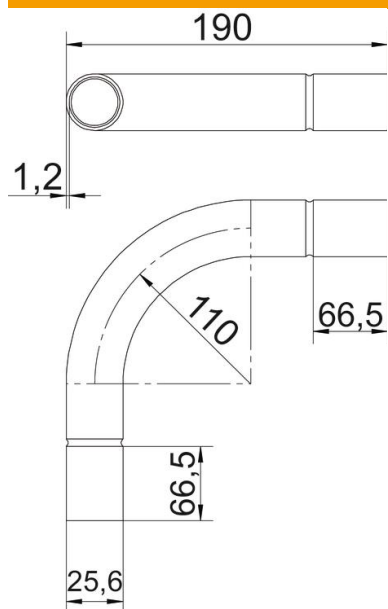
Scheda tecnica

Curva in acciaio, zincata galvanicamente, senza filettatura

Codice articolo: 2046810



Misure



| | |
|-------------------|---------|
| Dimensione A | 66.5 mm |
| Dimensione B | 191 mm |
| Dimensione D | 28 mm |
| Dimensione d | 25.5 mm |
| Dimensione l | 40 mm |
| Dimensione M (mm) | M25 |
| Dimensione R | 110 mm |
| Dimensione t | 1.2 mm |

Dati tecnici

| Versione | Connessione |
|---------------------------------------|-------------|
| Flessibile | no |
| Per diametro tubo nominale | 25 mm |
| Priva di alogeni | no |
| Con apertura di ispezione e coperchio | no |
| Con manicotto | sì |
| Superficie spazzolata | no |
| Superficie lucida | no |
| Angolo del gomito | 90 ° |
| In due parti | no |