

Scheda tecnica

Curva in acciaio verniciata a polvere, colore nero, senza filettatura

Codice articolo: 2046827



Raccordo a gomito 90° con manicotti modellati per tubi di installazione elettrica secondo EN 61386-1. Parete interna senza sbavature.



St Acciaio

PE50 PES50 - poliestere/epossido

Dati anagrafici

Codice articolo	2046827
Definizione 1	Curva ad innesto tubo
Definizione 2	senza filetto
Produttore	OBO
Dimensionee	Ø32mm
Colore	nero; RAL 9005
Materiale	Acciaio
Superficie	PES50 - poliestere / epossido
Norma per superfici	
Unità VK più piccola	20
Unità	Pezzo
Peso	41 kg
Unità di peso	kg/100 Paio

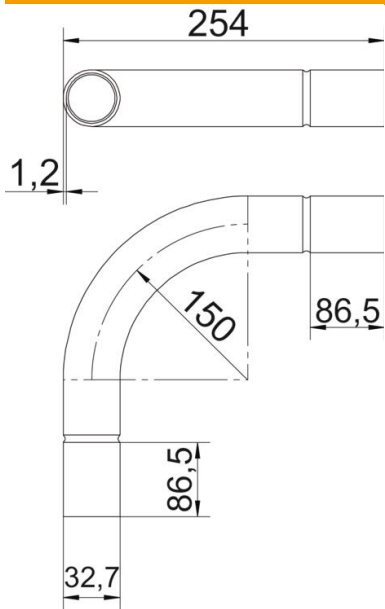
Scheda tecnica

Curva in acciaio verniciata a polvere, colore nero, senza filettatura

Codice articolo: 2046827



Misure



Dimensione A	86.5 mm
Dimensione B	254 mm
Dimensione D	35.1 mm
Dimensione d	32.7 mm
Dimensione l	40 mm
Dimensione M (mm)	M32
Dimensione R	150 mm
Dimensione t	1.2 mm

Dati tecnici

Versione	Connessione
Flessibile	no
Per diametro tubo nominale	32 mm
Priva di alogeni	no
Con apertura di ispezione e coperchio	no
Con manicotto	si
Superficie spazzolata	no
Superficie lucida	no
Angolo del gomito	90 °
In due parti	no