

# Fiche technique

Coude en acier revêtu à poudre, noir, sans filetage

Référence: 2046828



Coude à 90° avec manchons moulés, pour tubes électriques selon EN 61386-1. Avec paroi intérieure sans bavures.



**St** acier

**PE50** PES50 - Polyester / époxy

## Données de base

Référence	2046828
Type	SBN40 SW
Désignation 1	Coude à 90° pour tube
Désignation 2	non fileté
Fabricant	OBO
Dimension	Ø40mm
Coloris	noir profond; RAL 9005
Matériau	acier
Surface	PES50 - Polyester / époxy
Norme de surface	
Unité d'emballage minimale	15
Unité de mesure	Pièce
Poids	68,9 kg
Unité de poids	kg/100 paires

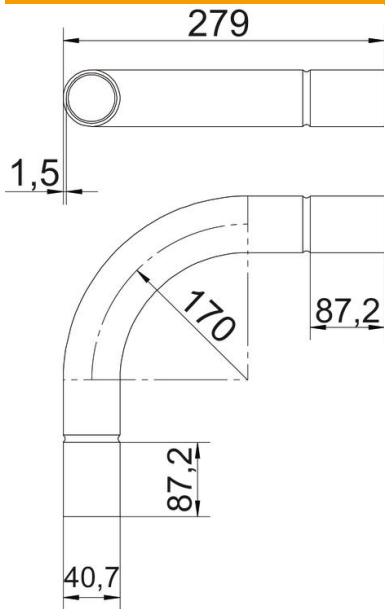
# Fiche technique

Coude en acier revêtu à poudre, noir, sans filetage

Référence: 2046828



## Dimensions



Cote A	87,2 mm
Cote B	279 mm
Cote D	43,7 mm
Cote d	40,7 mm
Cote l	50 mm
Dimension M (mm)	M40
Cote R	170 mm
Cote t	1,5 mm

## Caractéristiques techniques

Modèle	Emboîtement
Flexible	non
pour diamètre de tube nominal	40 mm
Sans halogène	non
Avec ouverture d'inspection et couvercle	non
Avec manchon	oui
Surface brossée	non
Surface polie	non
Angle de coude	90 °
En deux parties	non