

Scheda tecnica

Curva in acciaio verniciata a polvere, colore nero, senza filettatura

Codice articolo: 2046828



Raccordo a gomito 90° con manicotti modellati per tubi di installazione elettrica secondo EN 61386-1. Parete interna senza sbavature.



St Acciaio

PE50 PES50 - poliestere / epossido

Dati anagrafici

Codice articolo	2046828
Tipo	SBN40 SW
Definizione 1	Curva ad innesto tubo
Definizione 2	senza filetto
Produttore	OBO
Dimensionee	Ø40mm
Colore	nero; RAL 9005
Materiale	Acciaio
Superficie	PES50 - poliestere / epossido
Norma per superfici	
Unità VK più piccola	15
Unità	Pezzo
Peso	68.9 kg
Unità di peso	kg/100 Paio

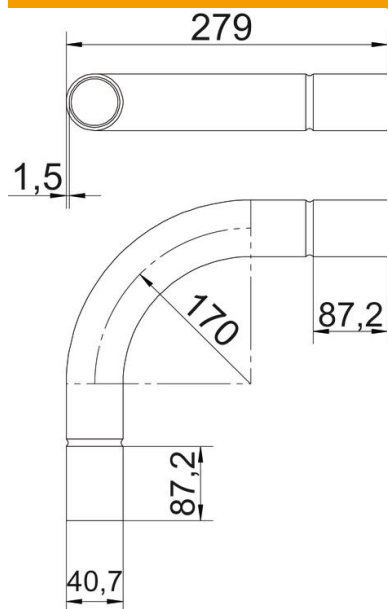
Scheda tecnica

Curva in acciaio verniciata a polvere, colore nero, senza filettatura

Codice articolo: 2046828



Misure



Dimensione A	87.2 mm
Dimensione B	279 mm
Dimensione D	43.7 mm
Dimensione d	40.7 mm
Dimensione I	50 mm
Dimensione M (mm)	M40
Dimensione R	170 mm
Dimensione t	1.5 mm

Dati tecnici

Versione	Connessione
Flessibile	no
Per diametro tubo nominale	40 mm
Priva di alogeni	no
Con apertura di ispezione e coperchio	no
Con manicotto	si
Superficie spazzolata	no
Superficie lucida	no
Angolo del gomito	90 °
In due parti	no