

Scheda tecnica

Curva in acciaio, zincata galvanicamente, senza filettatura

Codice articolo: 2046814



Raccordo a gomito 90° con manicotti modellati per tubi di installazione elettrica secondo EN 61386-1. Parete interna senza sbavature.



St Acciaio

G zincato galvanicamente

Dati anagrafici

Codice articolo	2046814
Tipo	SBN63 G
Definizione 1	Curva ad innesto tubo
Definizione 2	senza filetto
Produttore	OBO
Dimensionee	Ø63mm
Materiale	Acciaio
Superficie	zincato galvanicamente
Norma per superfici	EN ISO 19598 / EN ISO 4042
Unità VK più piccola	3
Unità	Pezzo
Peso	174.2 kg
Unità di peso	kg/100 Paio

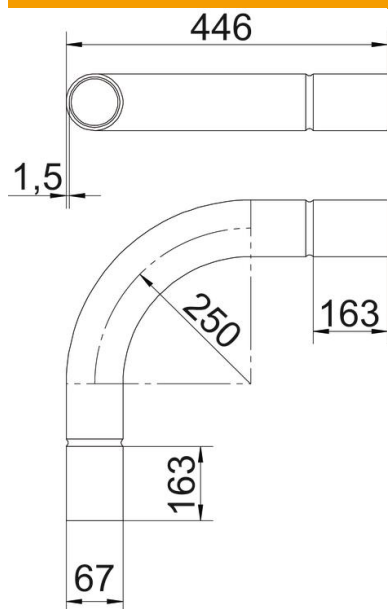
Scheda tecnica

Curva in acciaio, zincata galvanicamente, senza filettatura

Codice articolo: 2046814



Misure



Dimensione A	163 mm
Dimensione B	446 mm
Dimensione D	67 mm
Dimensione d	64 mm
Dimensione l	90 mm
Dimensione M (mm)	M63
Dimensione R	250 mm
Dimensione t	1.5 mm

Dati tecnici

Versione	Connessione
Flessibile	no
Per diametro tubo nominale	63 mm
Priva di alogeni	no
Con apertura di ispezione e coperchio	no
Con manicotto	si
Superficie spazzolata	no
Superficie lucida	no
Angolo del gomito	90 °
In due parti	no