

# Technisches Datenblatt

## Schwarz pulverbeschichteter Stahlbogen, ohne Gewinde

Artikelnummer: 2046830



90°-Bogen mit angeformten Muffen, für Elektroinstallationsrohre nach EN 61386-1. Mit gratfreier Innenwand.



- St** Stahl
- PE50** PES50 - Polyester/Epoxid

### Stammdaten

Artikelnummer	2046830
Bezeichnung 1	Stapa Steckbogen
Bezeichnung 2	ohne Gewinde
Hersteller	OBO
Dimension	Ø63mm
Farbe	tiefschwarz; RAL 9005
Werkstoff	Stahl
Oberfläche	PES50 - Polyester/Epoxid
Oberflächennorm	
Kleinste VK-Einheit	3
Mengeneinheit	Stück
Gewicht	174,2 kg
Gewichtseinheit	kg/100 St.

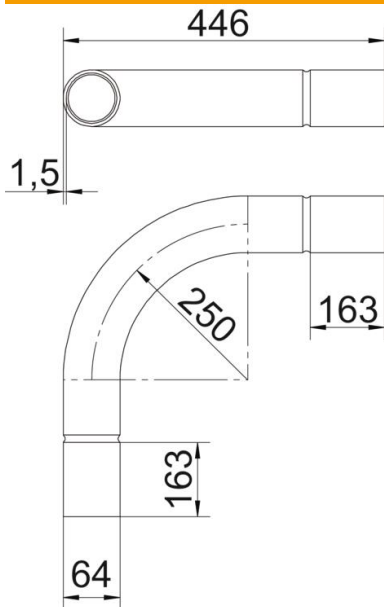
# Technisches Datenblatt

Schwarz pulverbeschichteter Stahlbogen, ohne Gewinde



Artikelnummer: 2046830

## Abmessungen



Maß A	163 mm
Maß B	446 mm
Maß D	67 mm
Maß d	64 mm
Maß l	90 mm
Maß M	M63
Maß R	250 mm
Maß t	1,5 mm

## Technische Daten

Ausführung	Steck
Flexibel	nein
für Rohrdurchmesser nominal	63 mm
Halogenfrei	nein
Mit Inspektionsöffnung und Deckel	nein
Mit Muffe	ja
Oberfläche gebürstet	nein
Oberfläche poliert	nein
Winkel des Bogens	90 °
Zweiteilig	nein