

Scheda tecnica

Curva in acciaio zincato a caldo per immersione, con filettatura

Codice articolo: 2046786



Raccordo a gomito 90° per tubi d'installazione elettrica secondo EN 61386-1 con estremità filettata secondo EN 60423. Parete interna senza sbavature.

Sul raccordo è già avvitato un manicotto di giunzione.



St Acciaio

FT zincato a caldo per immersione

Dati anagrafici

Codice articolo	2046786
Tipo	SBNM16 FT
Definizione 1	Curva tubo filettata
Definizione 2	con manicotto filettato
Produttore	OBO
Dimensionee	M16x1,5
Materiale	Acciaio
Superficie	zincato a caldo per immersione
Norma per superfici	DIN EN ISO 1461
Unità VK più piccola	15
Unità	Pezzo
Peso	10.4 kg
Unità di peso	kg/100 Paio

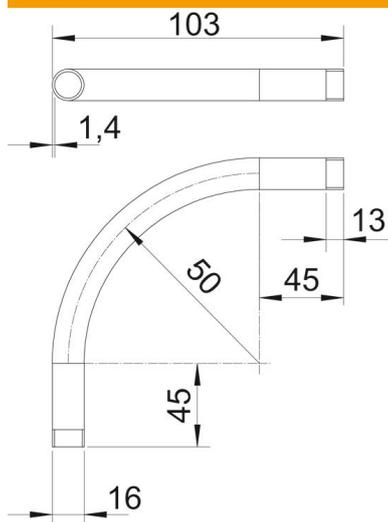
Scheda tecnica

Curva in acciaio zincato a caldo per immersione, con filettatura

Codice articolo: 2046786



Misure



Dimensione A	45 mm
Dimensione B	103 mm
Dimensione D	16 mm
Dimensione I	13 mm
Dimensione M (mm)	M16
Dimensione R	50 mm
Dimensione t	1.4 mm

Dati tecnici

Versione	Filettatura
Flessibile	no
Per diametro tubo nominale	16 mm
Filettatura	M16x1,5
Priva di alogeni	no
Con apertura di ispezione e copperchio	no
Con manicotto	sì
Superficie spazzolata	no
Superficie lucida	no
Angolo del gomito	90 °
In due parti	no