

Fiche technique

Coude en acier galvanisé à chaud, fileté

Référence: 2046787



Coude à 90° pour les tubes électriques selon EN 61386-1, équipés d'extrémités filetés selon DIN EN 60423. Avec paroi intérieure sans bavures.

Un manchon de raccordement est déjà vissé sur chaque coude.



St acier

FT galvanisé à chaud par trempage

Données de base

| | |
|----------------------------|--------------------------------|
| Référence | 2046787 |
| Type | SBNM20 FT |
| Désignation 1 | Coude à 90° pour tube |
| Désignation 2 | avec manchon fileté |
| Fabricant | OBO |
| Dimension | M20x1,5 |
| Matériau | acier |
| Surface | galvanisé à chaud par trempage |
| Norme de surface | DIN EN ISO 1461 |
| Unité d'emballage minimale | 25 |
| Unité de mesure | Pièce |
| Poids | 21 kg |
| Unité de poids | kg/100 paires |

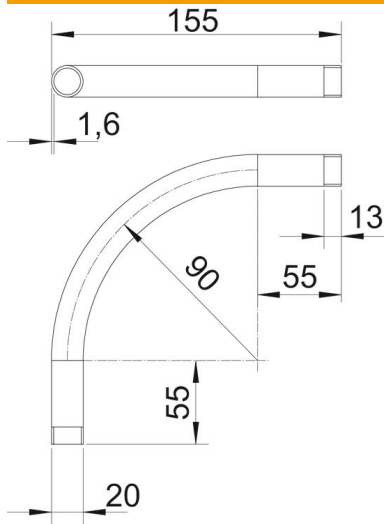
Fiche technique

Coude en acier galvanisé à chaud, fileté

Référence: 2046787



Dimensions



| | |
|------------------|--------|
| Cote A | 55 mm |
| Cote B | 155 mm |
| Cote D | 20 mm |
| Cote I | 13 mm |
| Dimension M (mm) | M20 |
| Cote R | 90 mm |
| Cote t | 1,6 mm |

Caractéristiques techniques

| | |
|--|----------|
| Modèle | Filetage |
| Flexible | non |
| pour diamètre de tube nominal | 20 mm |
| Filetage | M20x1,5 |
| Sans halogène | non |
| Avec ouverture d'inspection et couvercle | non |
| Avec manchon | oui |
| Surface brossée | non |
| Surface polie | non |
| Angle de coude | 90 ° |
| En deux parties | non |