

Scheda tecnica

Curva in acciaio zincato a caldo per immersione, con filettatura

Codice articolo: 2046787



Raccordo a gomito 90° per tubi d'installazione elettrica secondo EN 61386-1 con estremità filettata secondo EN 60423. Parete interna senza sbavature.

Sul raccordo è già avvitato un manicotto di giunzione.



St Acciaio

FT zincato a caldo per immersione

Dati anagrafici

| | |
|----------------------|--------------------------------|
| Codice articolo | 2046787 |
| Tipo | SBNM20 FT |
| Definizione 1 | Curva tubo filettata |
| Definizione 2 | con manicotto filettato |
| Produttore | OBO |
| Dimensionee | M20x1,5 |
| Materiale | Acciaio |
| Superficie | zincato a caldo per immersione |
| Norma per superfici | DIN EN ISO 1461 |
| Unità VK più piccola | 25 |
| Unità | Pezzo |
| Peso | 21 kg |
| Unità di peso | kg/100 Paio |

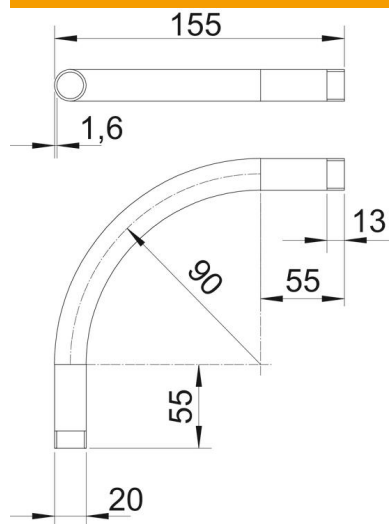
Scheda tecnica

Curva in acciaio zincato a caldo per immersione, con filettatura

Codice articolo: 2046787



Misure



| | |
|-------------------|--------|
| Dimensione A | 55 mm |
| Dimensione B | 155 mm |
| Dimensione D | 20 mm |
| Dimensione I | 13 mm |
| Dimensione M (mm) | M20 |
| Dimensione R | 90 mm |
| Dimensione t | 1.6 mm |

Dati tecnici

| | |
|--|-------------|
| Versione | Filettatura |
| Flessibile | no |
| Per diametro tubo nominale | 20 mm |
| Filettatura | M20x1,5 |
| Priva di alogeni | no |
| Con apertura di ispezione e copperchio | no |
| Con manicotto | sì |
| Superficie spazzolata | no |
| Superficie lucida | no |
| Angolo del gomito | 90 ° |
| In due parti | no |