

# Fiche technique

## Coude en acier galvanisé, fileté

Référence: 2046782



Coude à 90° pour les tubes électriques selon EN 61386-1, équipés d'extrémités filetés selon DIN EN 60423. Avec paroi intérieure sans bavures.

Un manchon de raccordement est déjà vissé sur chaque coude.



**St** acier

**G** galvanisé

### Données de base

Référence	2046782
Type	SBNM40 G
Désignation 1	Coude à 90° pour tube
Désignation 2	avec manchon fileté
Fabricant	OBO
Dimension	M40x1,5
Matériau	acier
Surface	galvanisé
Norme de surface	EN ISO 19598 / EN ISO 4042
Unité d'emballage minimale	15
Unité de mesure	Pièce
Poids	77,6 kg
Unité de poids	kg/100 paires

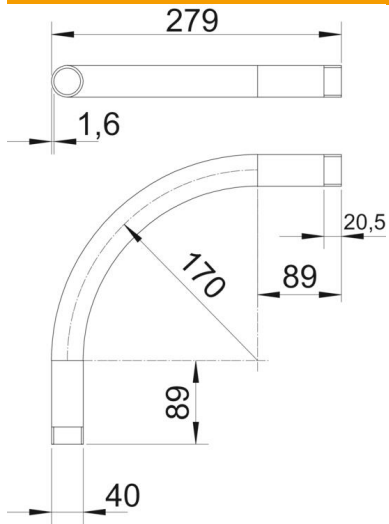
# Fiche technique

## Coude en acier galvanisé, fileté

Référence: 2046782



### Dimensions



Cote A	89 mm
Cote B	279 mm
Cote D	40 mm
Cote I	20,5 mm
Dimension M (mm)	M40
Cote R	170 mm
Cote t	1,6 mm

### Caractéristiques techniques

Modèle	Filetage
Flexible	non
pour diamètre de tube nominal	40 mm
Filetage	M40x1,5
Sans halogène	non
Avec ouverture d'inspection et couvercle	non
Avec manchon	oui
Surface brossée	non
Surface polie	non
Angle de coude	90 °
En deux parties	non