

# Scheda tecnica

Curva in acciaio zincato a caldo per immersione, con filettatura

Codice articolo: 2046791



Raccordo a gomito 90° per tubi d'installazione elettrica secondo EN 61386-1 con estremità filettata secondo EN 60423. Parete interna senza sbavature.

Sul raccordo è già avvitato un manicotto di giunzione.



**St** Acciaio

**FT** zincato a caldo per immersione

## Dati anagrafici

Codice articolo	2046791
Tipo	SBNM50 FT
Definizione 1	Curva tubo filettata
Definizione 2	con manicotto filettato
Produttore	OBO
Dimensionee	M50x1,5
Materiale	Acciaio
Superficie	zincato a caldo per immersione
Norma per superfici	DIN EN ISO 1461
Unità VK più piccola	5
Unità	Pezzo
Peso	125.8 kg
Unità di peso	kg/100 Paio

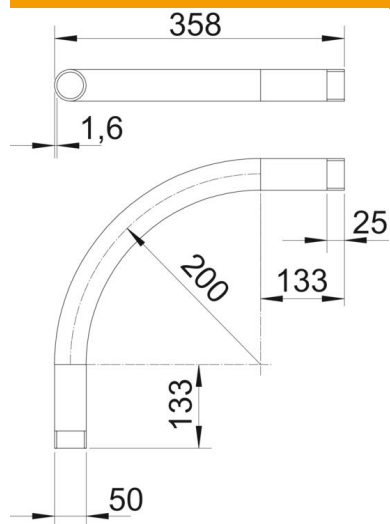
# Scheda tecnica

Curva in acciaio zincato a caldo per immersione, con filettatura

Codice articolo: 2046791



## Misure



Dimensione A	133 mm
Dimensione B	358 mm
Dimensione D	50 mm
Dimensione I	25 mm
Dimensione M (mm)	M50
Dimensione R	200 mm
Dimensione t	1.6 mm

## Dati tecnici

Versione	Filettatura
Flessibile	no
Per diametro tubo nominale	50 mm
Filettatura	M50x1,5
Priva di alogeni	no
Con apertura di ispezione e coperchio	no
Con manicotto	sì
Superficie spazzolata	no
Superficie lucida	no
Angolo del gomito	90 °
In due parti	no