

# Scheda tecnica

Curva in acciaio, zincata galvanicamente, con filettatura

Codice articolo: 2046784



Raccordo a gomito 90° per tubi d'installazione elettrica secondo EN 61386-1 con estremità filettata secondo EN 60423. Parete interna senza sbavature.

Sul raccordo è già avvitato un manicotto di giunzione.



**St** Acciaio

**G** zincato galvanicamente

## Dati anagrafici

|                      |                            |
|----------------------|----------------------------|
| Codice articolo      | 2046784                    |
| Tipo                 | SBNM63 G                   |
| Definizione 1        | Curva tubo filettata       |
| Definizione 2        | con manicotto filettato    |
| Produttore           | OBO                        |
| Dimensionee          | M63x1,5                    |
| Materiale            | Acciaio                    |
| Superficie           | zincato galvanicamente     |
| Norma per superfici  | EN ISO 19598 / EN ISO 4042 |
| Unità VK più piccola | 3                          |
| Unità                | Pezzo                      |
| Peso                 | 227 kg                     |
| Unità di peso        | kg/100 Paio                |

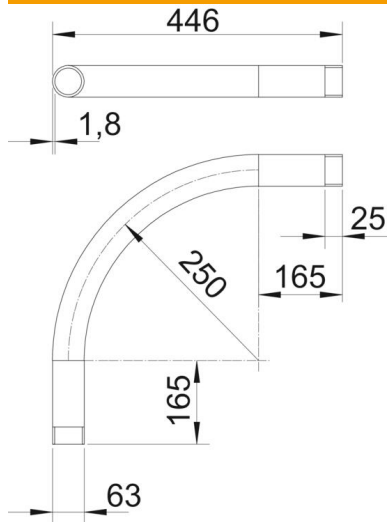
# Scheda tecnica

Curva in acciaio, zincata galvanicamente, con filettatura

Codice articolo: 2046784



## Misure



|                   |        |
|-------------------|--------|
| Dimensione A      | 165 mm |
| Dimensione B      | 446 mm |
| Dimensione D      | 63 mm  |
| Dimensione I      | 25 mm  |
| Dimensione M (mm) | M63    |
| Dimensione R      | 250 mm |
| Dimensione t      | 1.8 mm |

## Dati tecnici

|  |             |
|--|-------------|
| Versione                               | Filettatura |
| Flessibile                             | no          |
| Per diametro tubo nominale             | 63 mm       |
| Filettatura                            | M63x1,5     |
| Priva di alogeni                       | no          |
| Con apertura di ispezione e co-perchio | no          |
| Con manicotto                          | sì          |
| Superficie spazzolata                  | no          |
| Superficie lucida                      | no          |
| Angolo del gomito                      | 90 °        |
| In due parti                           | no          |