

# Scheda tecnica

## Supporto per asta di captazione con tetto inclinato

Codice articolo: 5403335



Sistema con piedistallo: supporto per asta per tetti inclinati, per il fissaggio rapido, semplice e sicuro delle aste di captazione diametro 16 mm

- Sistema composto da supporto in acciaio V2A
- montaggio rapido e agevole
- regolazione dell'angolo
- per aste di captazione alte (> 1 m) è necessario un fissaggio supplementare da realizzare con supporti distanziatori isolati

**A2** Acciaio, INOX

### Dati anagrafici

Codice articolo	5403335
Tipo	SD-Fix
Definizione 1	Supporto per asta
Definizione 2	con coppi e per colmi
Produttore	OBO
Dimensionee	Rd16
Materiale	Acciaio INOX 1.4301
Unità VK più piccola	1
Unità	Pezzo
Peso	81 kg
Unità di peso	kg/100 Paio

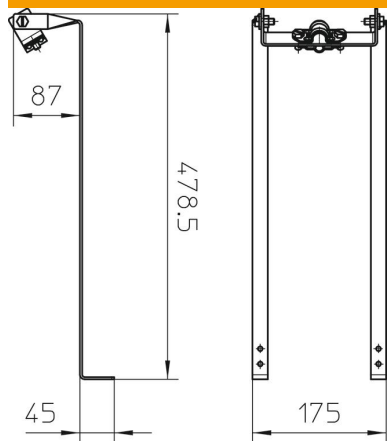
# Scheda tecnica

Supporto per asta di captazione con tetto inclinato

Codice articolo: 5403335



## Misure



Lughezza.	478.5 mm
Dimensione d min.	16 mm

## Dati tecnici

Tipo di fissaggio supporto	Foro
Tipo di fissaggio asta	con fascetta a vite
Materiale della parte inferiore	Acciaio, INOX 1.4301