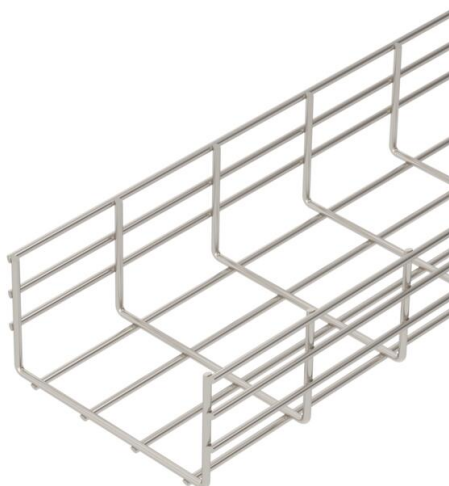


Scheda tecnica

Passerella grigliata pesante SGR 105 A2

Codice articolo: 6003625



Passerella grigliata composta da fili in acciaio saldati a punto con bordo di altezza pari a 105 mm.
La dimensione delle maglie è di 50 x 100 mm.

Schermatura elettromagnetica senza coperchio 15 dB, con coperchio 25 dB.



A2 Acciaio, INOX 1.4301

2B non trattato, ulteriore trattamento

Dati anagrafici

Codice articolo	6003625
Tipo	SGR 105 200 A2
Definizione 1	Passerella grigliata SGR
Produttore	OBO
Dimensionee	105x200x3000
Materiale	Acciaio INOX 1.4301
Superficie	non trattato, ulteriore trattamento
Norma per superfici	
Unità VK più piccola	3
Unità	Metro
Peso	296.333 kg
Unità di peso	kg/100 Pz.

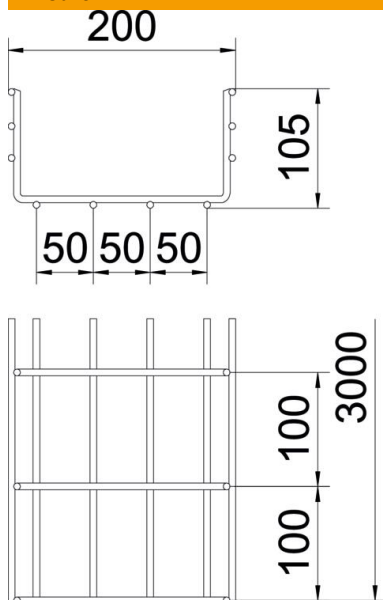
Scheda tecnica

Passerella grigliata pesante SGR 105 A2

Codice articolo: 6003625



Misure



Lunghezza.	3'000 mm
Larghezza	200 mm
Larghezza	7.87 in
Altezza	105 mm
Altezza	4.13 in
Dimensione B	200 mm

Dati tecnici

Versione connettore	senza connettore
Tipo di fissaggio sistema di montaggio	Soffitto Parete
Separatore integrato	NULL
Sezione utile	175 cm ²
Sezione utile	17500 mm ²
Forma del profilato	Forma a U
Tipo di prova di carico secondo IEC 61537	Tipo II
Tipo di giunto sistema portacavi	avvitato

Scheda tecnica

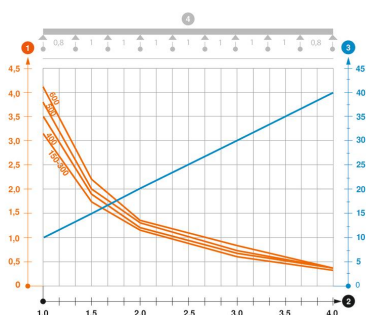
Passerella grigliata pesante SGR 105 A2

Codice articolo: 6003625



Carichi

distanze tra gli appoggi applicabili min.	1 m
distanze tra gli appoggi applicabili max	4 m
Distanza tra gli appoggi 1,0 m	3.1 kN/m
Distanza tra gli appoggi 1,5 m	1.75 kN/m
Distanza tra gli appoggi 2,0 m	1.15 kN/m
Distanza tra gli appoggi 2,5 m	0.79 kN/m
Distanza tra gli appoggi 3,0 m	0.6 kN/m
Distanza tra gli appoggi 3,5 m	0.5 kN/m
Distanza tra gli appoggi 4,0 m	0.4 kN/m



Schema di sollecitazione passerella grigliata tipo SGR 105

- 1 Carico passerella-cavi ammesso in kN/m senza peso operatore
- 2 Distanza tra gli appoggi in m
- 3 Flessione passerella in mm con kN/m ammessi
- 4 Flessione di carico nella procedura di prova
- Curva di carico per larghezza passerella in mm
- Curva di flessione passerella in base alla distanza tra gli appoggi