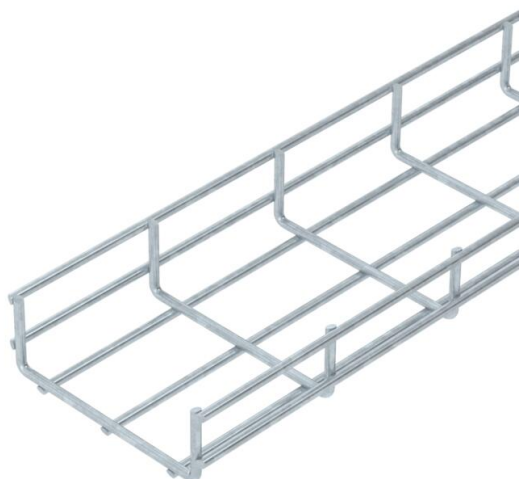


Scheda tecnica

Passerella grigliata pesante SGR 55 FT

Codice articolo: 6000190



Passerella grigliata composta da fili in acciaio saldati a punto con bordo di altezza pari a 55 mm.
La dimensione delle maglie è di 50 x 100 mm.
Schermatura elettromagnetica senza coperchio 15 dB, con coperchio 25 dB.



St Acciaio

FT zincato a caldo per immersione

Dati anagrafici

Codice articolo	6000190
Tipo	SGR 55 150 FT
Definizione 1	Passerella grigliata SGR
Produttore	OBO
Dimensionee	55x150x3000
Materiale	Acciaio
Superficie	zincato a caldo per immersione
Norma per superfici	DIN EN ISO 1461
Unità VK più piccola	3
Unità	Metro
Peso	205.333 kg
Unità di peso	kg/100 Pz.

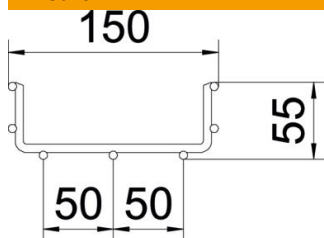
Scheda tecnica

Passerella grigliata pesante SGR 55 FT

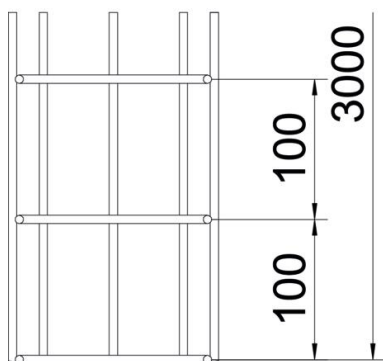
Codice articolo: 6000190



Misure



Lunghezza.	3'000 mm
Larghezza	150 mm
Larghezza	5.91 in
Altezza	55 mm
Altezza	2.17 in
Dimensione B	150 mm



Dati tecnici

Versione connettore	senza connettore
Tipo di fissaggio sistema di montaggio	Soffitto Parete
Sezione utile	63 cm ²
Sezione utile	6300 mm ²
Forma del profilato	Forma a U
Tipo di prova di carico secondo IEC 61537	Tipo II
Tipo di giunto sistema portacavi	avvitato

Scheda tecnica

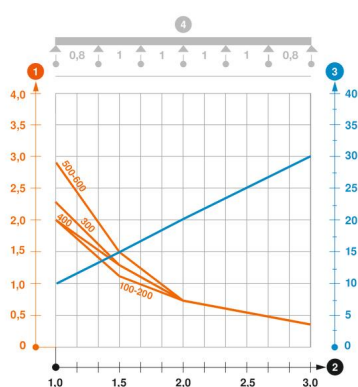
Passerella grigliata pesante SGR 55 FT

Codice articolo: 6000190



Carichi

distanze tra gli appoggi applicabili min.	1 m
distanze tra gli appoggi applicabili max	3 m
Distanza tra gli appoggi 1,0 m	2 kN/m
Distanza tra gli appoggi 1,5 m	1.15 kN/m
Distanza tra gli appoggi 2,0 m	0.75 kN/m
Distanza tra gli appoggi 2,5 m	0.5 kN/m
Distanza tra gli appoggi 3,0 m	0.4 kN/m



Schema di sollecitazione passerella grigliata tipo SGR 55

- 1** Carico passerella-cavi ammesso in kN/m senza peso operatore
 - 2** Distanza tra gli appoggi in m
 - 3** Flessione passerella in mm con kN/m ammessi
 - 4** Flessione di carico nella procedura di prova
- Curva di carico per larghezza passerella in mm
- Curva di flessione passerella in base alla distanza tra gli appoggi