

Scheda tecnica

Supporto laterale A4

Codice articolo: 6015340



Supporto laterale per la sospensione laterale di passerelle grigliate.



A4 Acciaio INOX 1.4401

2B non trattato, ulteriore trattamento

Dati anagrafici

Codice articolo	6015340
Tipo	SH M10 A4
Definizione 1	Griglia angolare
Definizione 2	per passerella grigliata
Produttore	OBO
Dimensionee	58x31
Materiale	Acciaio INOX 1.4401
Superficie	non trattato, ulteriore trattamento
Norma per superfici	
Unità VK più piccola	20
Unità	Pezzo
Peso	5.5 kg
Unità di peso	kg/100 Paio

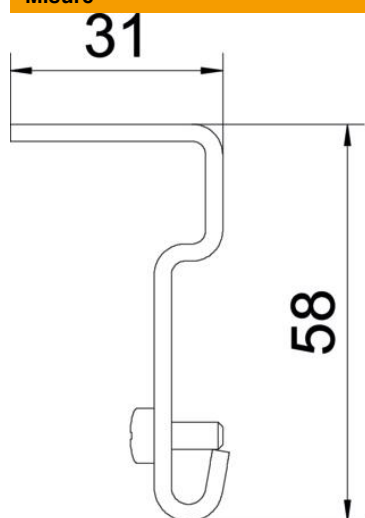
Scheda tecnica

Supporto laterale A4

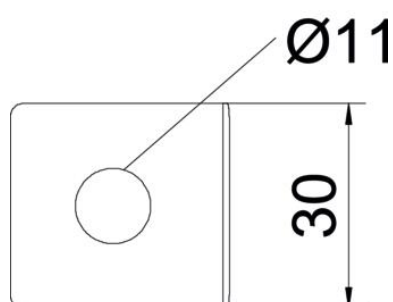
Codice articolo: 6015340



Misure



Dimensioni | 31 x 58



Dati tecnici

Mantenimento funzionale	no
Diametro foro	11 mm
Acciaio inossidabile, decapato	no