

Fiche technique

Agrafe de suspension FT

Référence: 6015338



Suspension latérale par tige filetée pour la suspension des chemins de câbles en treillis.



St acier

FT galvanisé à chaud par trempage

Données de base

Référence	6015338
Type	SH M10 FT
Désignation 1	Agrafe de suspension
Désignation 2	pour CDC Fil
Fabricant	OBO
Dimension	58x31
Matériau	acier
Surface	galvanisé à chaud par trempage
Norme de surface	DIN EN ISO 1461
Unité d'emballage minimale	50
Unité de mesure	Pièce
Poids	5,65 kg
Unité de poids	kg/100 paires

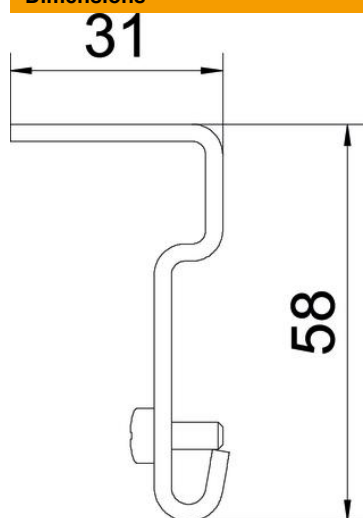
Fiche technique

Agrafe de suspension FT

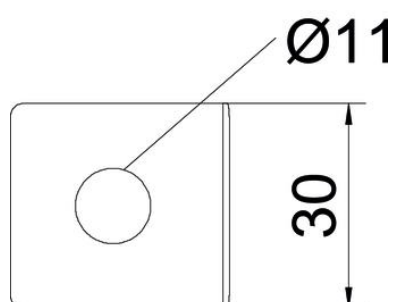
Référence: 6015338



Dimensions



Dimension	31 x 58
-----------	---------



Caractéristiques techniques

Sécurité de fonctionnement	non
Diamètre du trou	11 mm
Acier inoxydable, décapé	non