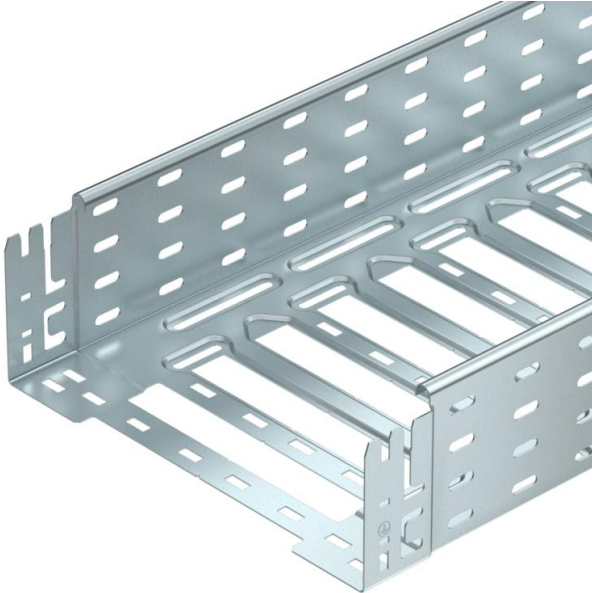


# Scheda tecnica

## Passerella SKS-Magic® 110 FS

Codice articolo: 6059616



Passerella con sistema di fissaggio rapido integrato. La lunghezza utile della passerella è di 3.000 mm.

La passerella dispone di una foratura laterale passante di 7 x 20 mm per l'installazione di altri componenti di connessione e di montaggio.

Dalla larghezza della passerella di 200 mm con asolatura del 30% secondo la Direttiva VdS 2092 idoneo per l'utilizzo in impianti con sprinkler. L'equipotenzializzazione è garantita senza componenti aggiuntivi.



**St** Acciaio

**FS** zincato in continuo

### Dati anagrafici

Codice articolo	6059616
Tipo	SKSM 115 FS
Definizione 1	Passerella SKSM
Definizione 2	connettore perforata e rapido
Produttore	OBO
Dimensionee	110x150x3050
Materiale	Acciaio
Superficie	zincato in continuo
Norma per superfici	DIN EN 10346
Unità VK più piccola	3
Unità	Metro
Peso	407.213 kg
Unità di peso	kg/100 Pz.

# Scheda tecnica

## Passerella SKS-Magic® 110 FS

Codice articolo: 6059616



### Misure



Lunghezza.	3'050 mm
Larghezza	150 mm
Altezza	110 mm
Spessore lamiera	1.5 mm
Dimensione B	150 mm
Dimensione L	30 mm
Dimensione x	46 mm
Dimensione y	112 mm

### Dati tecnici

Versione connettore	connettore integrato
Tipo di fissaggio sistema di montaggio	Pavimento Soffitto Parete
calpestabile	no
Mantenimento funzionale	no
Con parte superiore	no
Foro di montaggio nel pavimento	si
Foratura NATO	no
Sezione utile	161 cm <sup>2</sup>
Sezione utile	16100 mm <sup>2</sup>
Acciaio inossidabile, decapato	no
Foratura laterale	si
Versione a grande portata	no
Magnetische Schirmdämpfung mit Deckel	50 dB
Schermatura magnetica senza coperchio	20 dB
Tipo di prova di carico secondo IEC 61537	Tipo II
Tipo di giunto sistema portacavi	Fissaggio a scatto

# Scheda tecnica

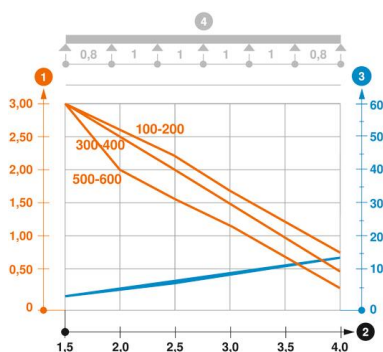
## Passerella SKS-Magic® 110 FS

Codice articolo: 6059616



### Carichi

distanze tra gli appoggi applicabili min.	1.5 m
distanze tra gli appoggi applicabili max	4 m
Classe di carico NEMA	8C
Distanza tra gli appoggi 1,5 m	3 kN/m
Distanza tra gli appoggi 3,0 m	1.7 kN/m
Distanza tra gli appoggi 4,0 m	0.8 kN/m



### Schema di sollecitazione passerella portacavi tipo SKSM 110

- 1 Carico passerella-cavi ammesso in kN/m senza peso operatore
  - 2 Distanza tra gli appoggi in m
  - 3 Flessione passerella in mm con kN/m ammessi
  - 4 Flessione di carico nella procedura di prova
- Curva di carico per larghezza passerella in mm
- Curva di flessione passerella in base alla distanza tra gli appoggi