

Scheda tecnica

Passerella SKS-Magic® 110 FT

Codice articolo: 6059637



Passerella con sistema di fissaggio rapido integrato. La lunghezza utile della passerella è di 3.000 mm.

La passerella dispone di una foratura laterale passante di 7 x 20 mm per l'installazione di altri componenti di connessione e di montaggio.

Dalla larghezza della passerella di 200 mm con asolatura del 30% secondo la Direttiva VdS 2092 idoneo per l'utilizzo in impianti con sprinkler. L'equipotenzializzazione è garantita senza componenti aggiuntivi.



St Acciaio

FT zincato a caldo per immersione

Dati anagrafici

Codice articolo	6059637
Tipo	SKSM 130 FT
Definizione 1	Passerella SKSM
Definizione 2	connettore perforata e rapido
Produttore	OBO
Dimensionee	110x300x3050
Materiale	Acciaio
Superficie	zincato a caldo per immersione
Norma per superfici	DIN EN ISO 1461
Unità VK più piccola	3
Unità	Metro
Peso	520.327 kg
Unità di peso	kg/100 Pz.

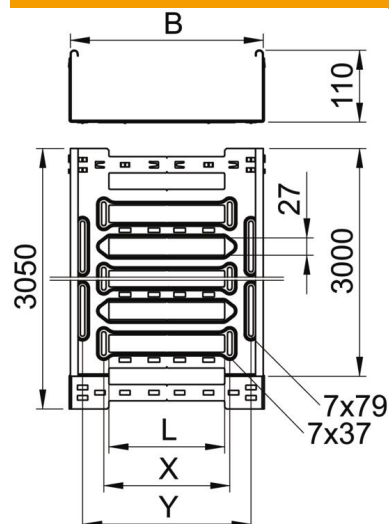
Scheda tecnica

Passerella SKS-Magic® 110 FT

Codice articolo: 6059637



Misure



Lunghezza.	3'050 mm
Larghezza	300 mm
Altezza	110 mm
Spessore lamiera	1.5 mm
Dimensione B	300 mm
Dimensione L	180 mm
Dimensione x	196 mm
Dimensione y	262 mm

Dati tecnici

Versione connettore	connettore integrato
Tipo di fissaggio sistema di montaggio calpestabile	Pavimento Soffitto Parete
Mantenimento funzionale	no
Con parte superiore	no
Foro di montaggio nel pavimento	si
Foratura NATO	no
Sezione utile	328 cm ²
Sezione utile	32800 mm ²
Acciaio inossidabile, decapato	no
Foratura laterale	si
Versione a grande portata	no
Magnetische Schirmdämpfung mit Deckel	50 dB
Schermatura magnetica senza coperchio	20 dB
Tipo di prova di carico secondo IEC 61537	Tipo II
Tipo di giunto sistema portacavi	Fissaggio a scatto

Scheda tecnica

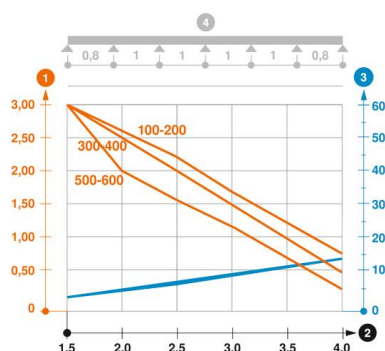
Passerella SKS-Magic® 110 FT

Codice articolo: 6059637



Carichi

distanze tra gli appoggi applicabili min.	1.5 m
distanze tra gli appoggi applicabili max	4 m
Distanza tra gli appoggi 1,5 m	3 kN/m
Distanza tra gli appoggi 2,0 m	2.5 kN/m
Distanza tra gli appoggi 2,5 m	2 kN/m
Distanza tra gli appoggi 3,0 m	1.5 kN/m
Distanza tra gli appoggi 3,5 m	1 kN/m
Distanza tra gli appoggi 4,0 m	0.5 kN/m



Schema di sollecitazione passerella portacavi tipo SKSM 110

- 1 Carico passerella-cavi ammesso in kN/m senza peso operatore
 - 2 Distanza tra gli appoggi in m
 - 3 Flessione passerella in mm con kN/m ammessi
 - 4 Flessione di carico nella procedura di prova
- Curva di carico per larghezza passerella in mm
- Curva di flessione passerella in base alla distanza tra gli appoggi