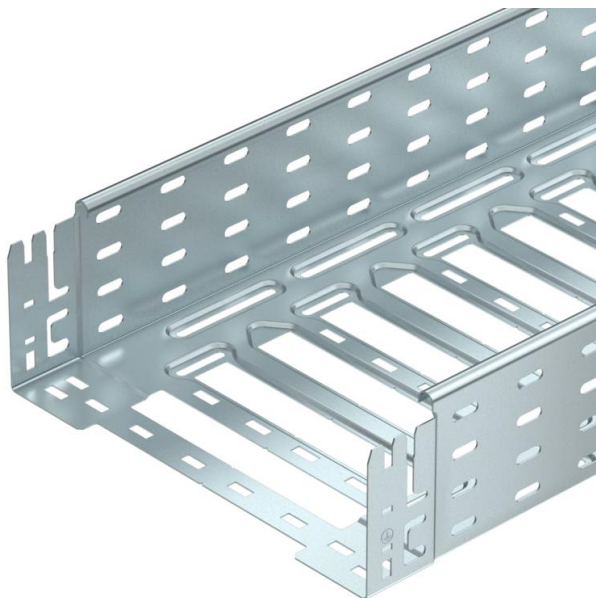


Fiche technique

Chemin de câbles SKS-Magic® 110 FS

Référence: 6059624



Chemin de câbles avec système de fixation rapide intégré La longueur utile des chemins de câbles est de 3 000 mm.

Le chemin de câble dispose d'une perforation latérale continue de 7 x 20 mm pour l'installation d'éléments de montage et de raccordement supplémentaires.

À partir d'une largeur de 200 mm avec perforation de 30 %, convient pour une utilisation sous des installations sprinkler selon la directive VdS 2092. La liaison équipotentielle constante est garantie sans élément supplémentaire.



St acier

FS galvanisé sendzimir

Données de base

Référence	6059624
Type	SKSM 150 FS
Désignation 1	Chemin de câbles SKSM
Désignation 2	perforé, avec éclissage Magic
Fabricant	OBO
Dimension	110x500x3050
Matériau	acier
Surface	galvanisé sendzimir
Norme de surface	DIN EN 10346
Unité d'emballage minimale	3
Unité de mesure	Mètre
Poids	602,95 kg
Unité de poids	kg/100 pc

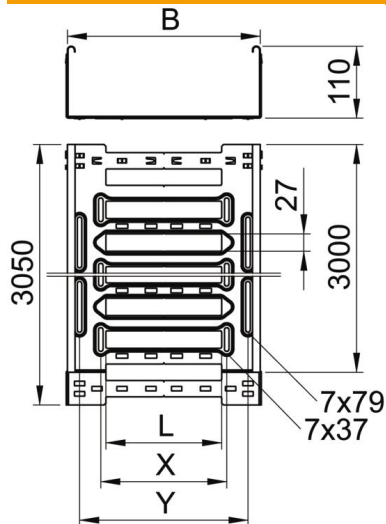
Fiche technique

Chemin de câbles SKS-Magic® 110 FS

Référence: 6059624



Dimensions



Longueur	3 050 mm
Largeur	500 mm
Hauteur	110 mm
Épaisseur de tôle	1,5 mm
Cote B	500 mm
Cote L	380 mm
Cote x	396 mm
Cote y	462 mm

Caractéristiques techniques

Version du connecteur	raccord intégré
Type de fixation du système de montage	Sol Plafond Mur
Accessible	non
Sécurité de fonctionnement avec couvercle	non
Perforation de montage dans le fond	oui
Schéma de perçage NATO	non
Section utile	548 cm ²
Section utile	54800 mm ²
Acier inoxydable, décapé	non
Perforation latérale	oui
Modèle longue portée	non
Atténuation magnétique du blindage avec couvercle	50 dB
Atténuation magnétique du blindage sans couvercle	20 dB
Type de test de charge selon CEI 61537	Type II
Type de raccord du système de chemin de câble	Fixation à déclic

Fiche technique

Chemin de câbles SKS-Magic® 110 FS

Référence: 6059624



Charges

Espacements utilisables entre supports min.	1,5 m
Espacements utilisables entre supports max.	4 m
Classe de charge NEMA	8C
Distance entre support 1,5m	3 kN/m
Distance entre support 2,0m	2,34 kN/m
Distance entre supports 2,5m	1,74 kN/m
Distance entre supports 3,0m	1,2 kN/m
Distance entre supports 3,5m	0,72 kN/m
Distance entre support 4,0m	0,3 kN/m

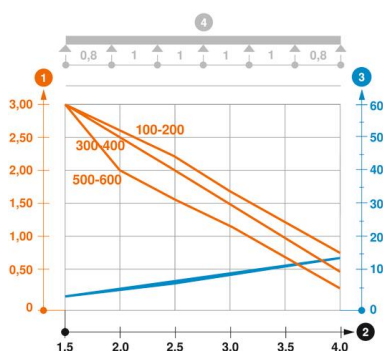


Diagramme de charge du chemin de câbles SKSM 110

- 1 Charge admissible de chemins de câbles/d'échelles à câbles en kN/m sans charge d'homme
- 2 Portée en m
- 3 Déflexion de longeron en mm avec kN/m autorisé
- 4 Schéma de charge pour le procédé de contrôle
- Courbe de charge avec largeur du chemin de câbles/de l'échelle à câbles en mm
- Courbe de déflexion de longeron en fonction de l'espacement d'appui