

Scheda tecnica

Passerella SKS-Magic® 60 FS

Codice articolo: 6059456



Passerella con sistema di fissaggio rapido integrato. La lunghezza utile della passerella è di 3.000 mm.

La passerella dispone di una foratura laterale passante di 7 x 20 mm per l'installazione di altri componenti di connessione e di montaggio.

Dalla larghezza della passerella di 200 mm con asolatura del 30% secondo la Direttiva VdS 2092 idoneo per l'utilizzo in impianti con sprinkler.

L'equipotenzializzazione è garantita senza componenti aggiuntivi.

Schermatura magnetica senza coperchio 20 dB, con coperchio 50 dB.

La passerella è testata per il montaggio al di sopra di soffitti di protezione antincendio sospesi (larghezze canaline 100 - 600 mm).

L'esecuzione e i parametri di installazione corrispondono ai certificati validi.

Ulteriori informazioni sono disponibili nel catalogo dei sistemi di protezione antincendio.



St Acciaio

FS zincato in continuo

Dati anagrafici

| | |
|----------------------|-------------------------------|
| Codice articolo | 6059456 |
| Definizione 1 | Passerella SKSM |
| Definizione 2 | connettore perforata e rapido |
| Produttore | OBO |
| Dimensionee | 60x100x3050 |
| Materiale | Acciaio |
| Superficie | zincato in continuo |
| Norma per superfici | DIN EN 10346 |
| Unità VK più piccola | 3 |
| Unità | Metro |
| Peso | 249.573 kg |
| Unità di peso | kg/100 Pz. |

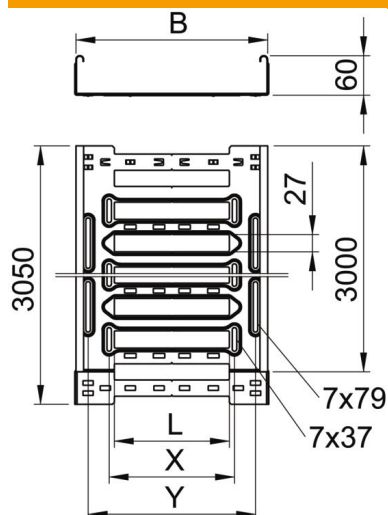
Scheda tecnica

Passerella SKS-Magic® 60 FS

Codice articolo: 6059456



Misure



| | |
|------------------|----------|
| Lunghezza. | 3'050 mm |
| Larghezza | 100 mm |
| Altezza | 60 mm |
| Spessore lamiera | 1.5 mm |
| Dimensione B | 100 mm |
| Dimensione L | 30 mm |
| Dimensione y | 62 mm |

Dati tecnici

| | |
|---|---------------------------|
| Versione connettore | connettore integrato |
| Tipo di fissaggio sistema di montaggio | Pavimento Soffitto Parete |
| calpestabile | no |
| Mantenimento funzionale | no |
| Con parte superiore | no |
| Foro di montaggio nel pavimento | sì |
| Foratura NATO | no |
| Sezione utile | 58 cm ² |
| Sezione utile | 5800 mm ² |
| Acciaio inossidabile, decapato | no |
| Foratura laterale | sì |
| Versione a grande portata | no |
| Magnetische Schirmdämpfung mit Deckel | 50 dB |
| Schermatura magnetica senza coperchio | 20 dB |
| Tipo di prova di carico secondo IEC 61537 | Tipo II |
| Tipo di giunto sistema portacavi | Fissaggio a scatto |

Scheda tecnica

Passerella SKS-Magic® 60 FS

Codice articolo: 6059456



Carichi

| | |
|---|-----------|
| distanze tra gli appoggi applicabili min. | 1.5 m |
| distanze tra gli appoggi applicabili max | 3 m |
| Classe di carico NEMA | 8B |
| Distanza tra gli appoggi 1,5 m | 3 kN/m |
| Distanza tra gli appoggi 2,0 m | 2.25 kN/m |
| Distanza tra gli appoggi 2,5 m | 1.58 kN/m |
| Distanza tra gli appoggi 3,0 m | 1 kN/m |



Schema di sollecitazione passerella portacavi tipo SKSM 60

- 1 Carico passerella-cavi ammesso in kN/m senza peso operatore
 - 2 Distanza tra gli appoggi in m
 - 3 Flessione passerella in mm con kN/m ammessi
 - 4 Flessione di carico nella procedura di prova
- Curva di carico per larghezza passerella in mm
- Curva di flessione passerella in base alla distanza tra gli appoggi