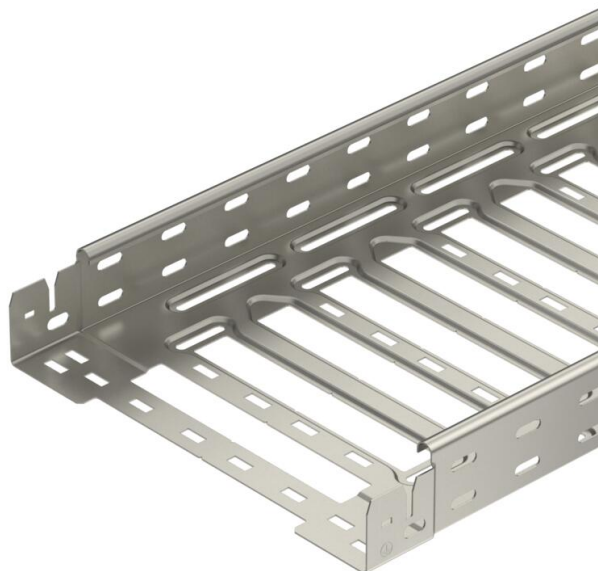


Scheda tecnica

Passerella SKS-Magic® 60 A4

Codice articolo: 6059515



Passerella con sistema di fissaggio rapido integrato. La lunghezza utile della passerella è di 3.000 mm.

La passerella dispone di una foratura laterale passante di 7 x 20 mm per l'installazione di altri componenti di connessione e di montaggio.

Dalla larghezza della passerella di 200 mm con asolatura del 30% secondo la Direttiva VdS 2092 idoneo per l'utilizzo in impianti con sprinkler. L'equipotenzializzazione è garantita senza componenti aggiuntivi.



A4 Acciaio INOX 1.4571

2B non trattato, ulteriore trattamento

Dati anagrafici

Codice articolo	6059515
Tipo	SKSM 640 A4
Definizione 1	Passerella SKSM
Definizione 2	connettore perforata e rapido
Produttore	OBO
Dimensionee	60x400x3050
Materiale	Acciaio INOX 1.4571
Superficie	non trattato, ulteriore trattamento
Norma per superfici	
Unità VK più piccola	3
Unità	Metro
Peso	443.934 kg
Unità di peso	kg/100 Pz.

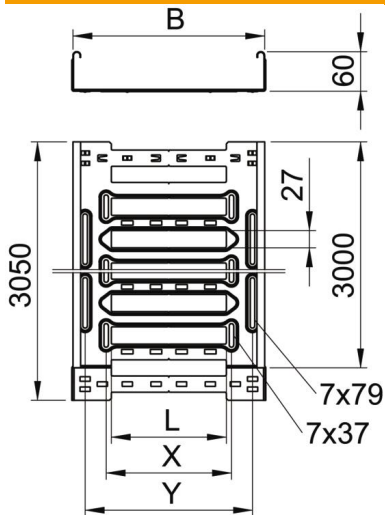
Scheda tecnica

Passerella SKS-Magic® 60 A4

Codice articolo: 6059515



Misure



Lunghezza.	3'050 mm
Larghezza	400 mm
Altezza	60 mm
Spessore lamiera	1.5 mm
Dimensione B	400 mm
Dimensione L	280 mm
Dimensione x	296 mm
Dimensione y	362 mm

Dati tecnici

Versione connettore	connettore integrato
Tipo di fissaggio sistema di montaggio	Pavimento Soffitto Parete
calpestabile	no
Mantenimento funzionale	no
Con parte superiore	no
Foro di montaggio nel pavimento	sì
Foratura NATO	no
Sezione utile	238 cm ²
Sezione utile	23800 mm ²
Acciaio inossidabile, decapato	no
Foratura laterale	sì
Versione a grande portata	no
Tipo di prova di carico secondo IEC 61537	Tipo II
Tipo di giunto sistema portacavi	Fissaggio a scatto

Scheda tecnica

Passerella SKS-Magic® 60 A4

Codice articolo: 6059515



Carichi

distanze tra gli appoggi applicabili min.	1.5 m
distanze tra gli appoggi applicabili max	3 m
Distanza tra gli appoggi 1,5 m	2.7 kN/m
Distanza tra gli appoggi 2,0 m	2.1 kN/m
Distanza tra gli appoggi 2,5 m	1.47 kN/m
Distanza tra gli appoggi 3,0 m	0.8 kN/m



Schema di sollecitazione passerella portacavi tipo SKSM 60

- 1 Carico passerella-cavi ammesso in kN/m senza peso operatore
 - 2 Distanza tra gli appoggi in m
 - 3 Flessione passerella in mm con kN/m ammessi
 - 4 Flessione di carico nella procedura di prova
- Curva di carico per larghezza passerella in mm
- Curva di flessione passerella in base alla distanza tra gli appoggi