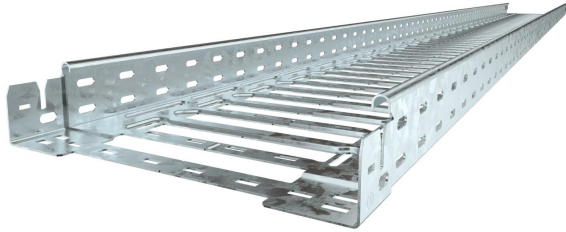


# Scheda tecnica

## Passerella SKS-Magic® 60 FT

Codice articolo: 6059481



Passerella con sistema di fissaggio rapido integrato. La lunghezza utile della passerella è di 3.000 mm.

La passerella dispone di una foratura laterale passante di 7 x 20 mm per l'installazione di altri componenti di connessione e di montaggio.

Dalla larghezza della passerella di 200 mm con asolatura del 30% secondo la Direttiva VdS 2092 idoneo per l'utilizzo in impianti con sprinkler. L'equipotenzializzazione è garantita senza componenti aggiuntivi. La passerella è testata per il montaggio al di sopra di soffitti di protezione antincendio sospesi (larghezze canaline 100 - 600 mm).

L'esecuzione e i parametri di installazione corrispondono ai certificati validi.

Ulteriori informazioni sono disponibili nel catalogo dei sistemi di protezione antincendio.



**St** Acciaio

**FT** zincato a caldo per immersione

### Dati anagrafici

|                      |                                |
|----------------------|--------------------------------|
| Codice articolo      | 6059481                        |
| Tipo                 | SKSM 640 FT                    |
| Definizione 1        | Passerella SKSM                |
| Definizione 2        | connettore perforata e rapido  |
| Produttore           | OBO                            |
| Dimensionee          | 60x400x3050                    |
| Materiale            | Acciaio                        |
| Superficie           | zincato a caldo per immersione |
| Norma per superfici  | DIN EN ISO 1461                |
| Unità VK più piccola | 3                              |
| Unità                | Metro                          |
| Peso                 | 481.311 kg                     |
| Unità di peso        | kg/100 Pz.                     |

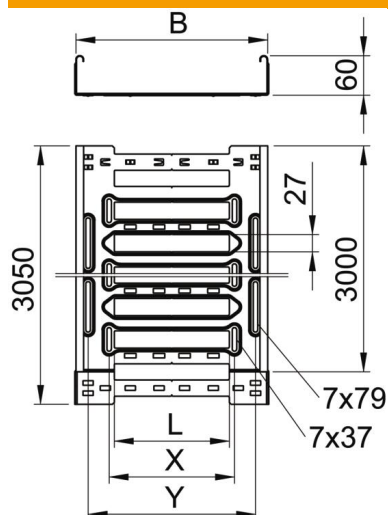
# Scheda tecnica

## Passerella SKS-Magic® 60 FT

Codice articolo: 6059481



### Misure



|                  |          |
|------------------|----------|
| Lunghezza.       | 3'050 mm |
| Larghezza        | 400 mm   |
| Altezza          | 60 mm    |
| Spessore lamiera | 1.5 mm   |
| Dimensione B     | 400 mm   |
| Dimensione L     | 280 mm   |
| Dimensione x     | 296 mm   |
| Dimensione y     | 362 mm   |

### Dati tecnici

|   |                           |
|---|---------------------------|
| Versione connettore                       | connettore integrato      |
| Tipo di fissaggio sistema di montaggio    | Pavimento Soffitto Parete |
| calpestabile                              | no                        |
| Mantenimento funzionale                   | no                        |
| Con parte superiore                       | no                        |
| Foro di montaggio nel pavimento           | sì                        |
| Foratura NATO                             | no                        |
| Sezione utile                             | 238 cm <sup>2</sup>       |
| Sezione utile                             | 23800 mm <sup>2</sup>     |
| Acciaio inossidabile, decapato            | no                        |
| Foratura laterale                         | sì                        |
| Versione a grande portata                 | no                        |
| Magnetische Schirmdämpfung mit Deckel     | 50 dB                     |
| Schermatura magnetica senza coperchio     | 20 dB                     |
| Tipo di prova di carico secondo IEC 61537 | Tipo II                   |
| Tipo di giunto sistema portacavi          | Fissaggio a scatto        |

# Scheda tecnica

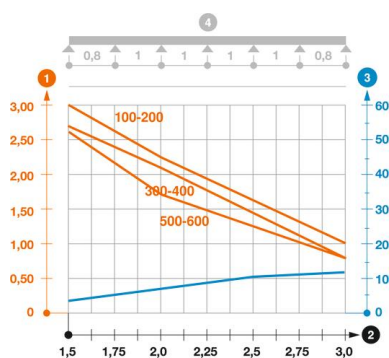
## Passerella SKS-Magic® 60 FT

Codice articolo: 6059481



### Carichi

|   |           |
|---|-----------|
| distanze tra gli appoggi applicabili min. | 1.5 m     |
| distanze tra gli appoggi applicabili max  | 3 m       |
| Distanza tra gli appoggi 1,5 m            | 2.7 kN/m  |
| Distanza tra gli appoggi 2,0 m            | 2.1 kN/m  |
| Distanza tra gli appoggi 2,5 m            | 1.47 kN/m |
| Distanza tra gli appoggi 3,0 m            | 0.8 kN/m  |



### Schema di sollecitazione passerella portacavi tipo SKSM 60

- 1 Carico passerella-cavi ammesso in kN/m senza peso operatore
  - 2 Distanza tra gli appoggi in m
  - 3 Flessione passerella in mm con kN/m ammessi
  - 4 Flessione di carico nella procedura di prova
- Curva di carico per larghezza passerella in mm
- Curva di flessione passerella in base alla distanza tra gli appoggi